

**Lawn tractor
Rasentraktor
Tondeuse autoportée**

LawnBoss

6015-H



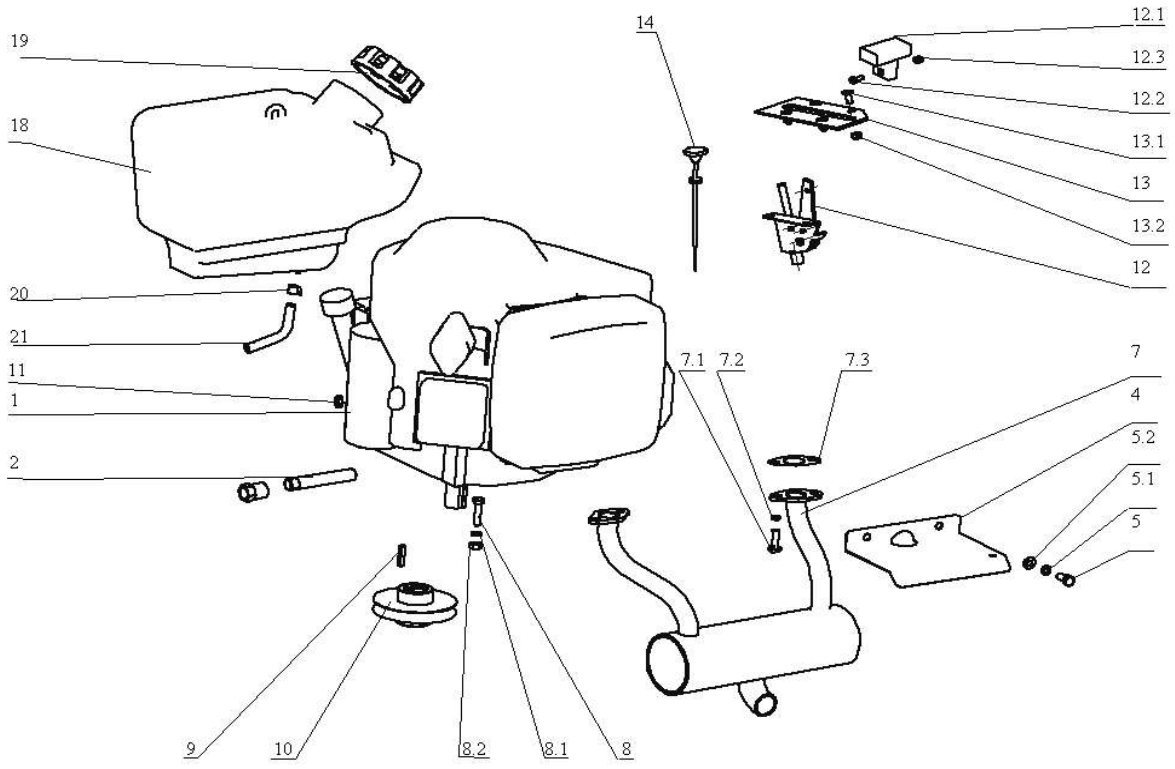
GB Spare Part List
D Ersatzteilliste
F Liste de pièces détachées

2005

**ENGINE
MOTOR
MOTEUR
MOTOR**

1

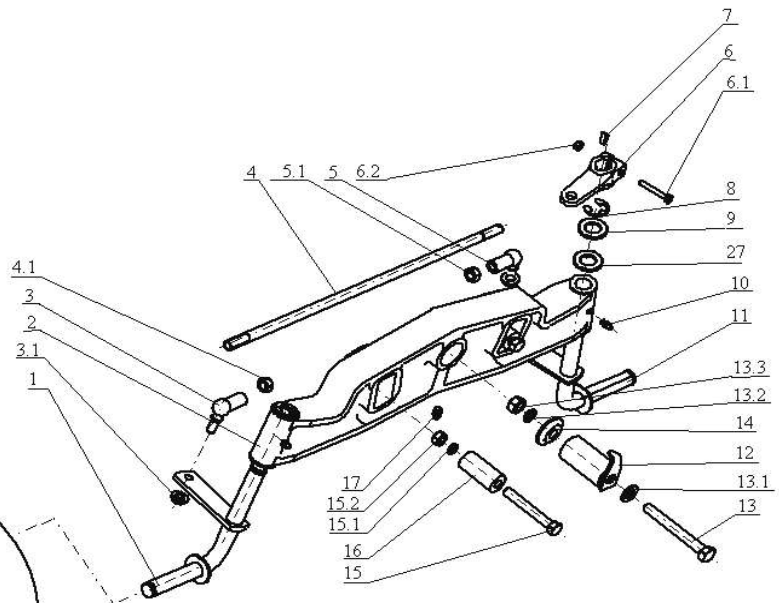
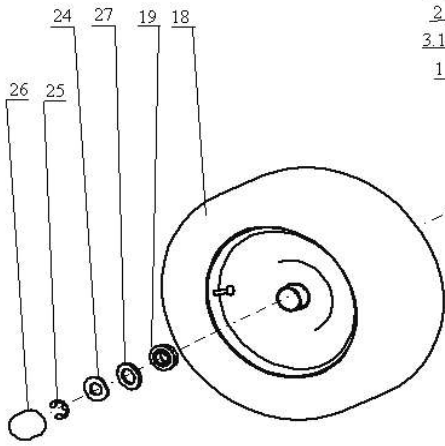
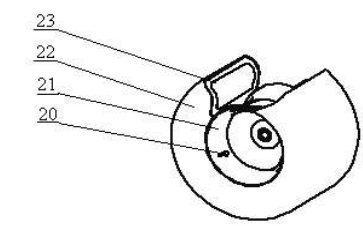
N.	CODE	DESCRIPT	BEZEICHNUNG	NOM DE LA PIÉCE	NÁZEV	Q.ty
1	947482349016	Engine 15.5 HP I/C AVS	Motor 15.5 HP I/C AVS	Moteur 15.5 HP I/C AVS	Motor 15.5 HP I/C AVS	1
2	532085323913	Bulkhead	Luftleitblech	Protection thermique	Tepelný štít	1
3	947309579508	Screw UNC 1/4"x7/8 zinc.	Schraube 1/4"x7/8 zink.	Vis UNF 1/4"x7/8 zinc.	Šroub sest. UNC 1/4"x7/8 ;	2
3.1	947311214501	Spring washer 6	Federscheibe 6	Rondelle élastique 6	Pérová podložka 6	2
3.2	947311212516	Flat washer 6.6 zinc.	Scheibe 6.6 zinc.	Rondelle 6.6 zinc	Podložka 6.6 zink	2
3.3	532095212873	Bushing	Büchse	Entretoise	Rozpěrka	2
4	532013414223	Holder	Halter	Support	Držák	1
5	947309203555	Hex screw M 5x30	Sechskantschraube M 5x30	Vis hex M 5x30	Šroub M 5x30	2
5.1	947311212514	Flat washer 5.5 zinc.	Scheibe 5.5 zinc.	Rondelle 5.5 zinc.	Podložka 5.5 zinková	3
5.2	947311210501	Flat washer 5.3	Scheibe 5.3	Rondelle 5.3	Podložka 5.3	4
5.3	947311214507	Spring washer 5	Scheibe 5	Rondelle 5	Podložka 5	2
5.4	947311120506	Nut M 5	Sechskantmutter M 5	Ecrou M 5	Matice M 5	2
6	947309315009	Screw 5,5x19 BN1878	Schraube 5,5x19 BN1878	Vis 5,5x19 BN1878	Šroub st 5.5x19 BN 1878	4
7	947443900118	Exsthaust system NELSON	Auspuff NELSON	Tuyau d'échappement NELSON	Výfuk NELSON 24772 N	1
8	947309203530	Hex screw M 8x35	Sechskantschraube M 8x35	Vis hex M 8x35	Šroub M 8x35	4
8.1	947311214502	Washer 8	Scheibe 8	Rondelle 8	Podložka 8	4
8.2	947311120502	Nut M 8	Sechskantmutter M 8	Ecrou M 8	Matice M 8	4
9	532092312133	Square	Passfender	Clavette	Pero	1
10	947532150439	Engine pulley	Keilriemenscheibe	Poulie á gorge	Řemenice motoru	1
11	947311122501	Rubber boot W 1/4"-20 UN	Isolator W 1/4"-20 UNC zin	Ecrou W 1/4"-20 UNC zinc	Matice W 1/4"-20 UNC ZIN	1
12	947000443001	Throttle lever assy 25-110E	Gaszuk kpl. 25-1105	Accelérateur 25-1105	Páčka plynu 25-1105	1
12.1	947443900093	Throttle lever assy GAR 00	Gasverstellhebel 0-8060-2;	Commande de gaz 0-8060	Páčka plynu 0-8060-238	1
12.2	947309231505	Screw M 4x10 cyl.head-slo	Schraube M 4x10	Vis M 4x10	Šroub M 4x10	1
12.3	947311129514	Self locking nut M 4	Sichermutter M 4	Ecrou M 4	Matice M 4	1
13	532115308583	Brace	Stütze	Entretoise	Výztuha	1
13.1	947309251514	Screw M 5x14	Schraube M 5x14	Vis M 5x14	Šroub M 5x14	4
13.2	947311129515	Locking nut M 5	Mutter M 5	Ecrou M 5	Matice M 5	4
14	532927442153	Pipe	Rohr	Canule	Trubka výfuku úplná	1
15	947309579502	Exst screw 5/16"x3/4"UNC	Zyl. schraube 5/16"x3/4" zi	Boulon 5/16"x3/4"UNC zinc	Šroub imbus 5/16"x3/4"UN	2
15.1	947311214502	Washer 8	Scheibe 8	Rondelle 8	Podložka 8	4
16	532085426823	Exsthaust heat guard	Abdeckung	Carter	Kryt kolena výfuku	1
17	947309578505	Screw 4,8x9,5 DIN7981FO	Schraube 4,8x9,5 DIN7981V	Vis 4,8x9,5 DIN7981FORM	Šroub 4,8x9,5 DIN7981FOI	2
18	532027662043	Fuel tank 0-2766-204	Tank 0-2766-204	Reservoir 0-2766-204	Nádrž 0-2766-204	1
19	947321841017	Fuel tank cap	Tankverschluss	Bouchon	Víčko nádrže úplné	1
20	532199202273	Fuel line	Kraftstoffschlauch	Durite essence	Palivová hadička	1
21	532199202283	Fuel line	Kraftstoffschlauch	Durite essence	Palivová hadička	1



**FRONT AXLE
VORDERACHSE
ESSIEU AVANT
PŘEDNÍ NÁPRAVA**

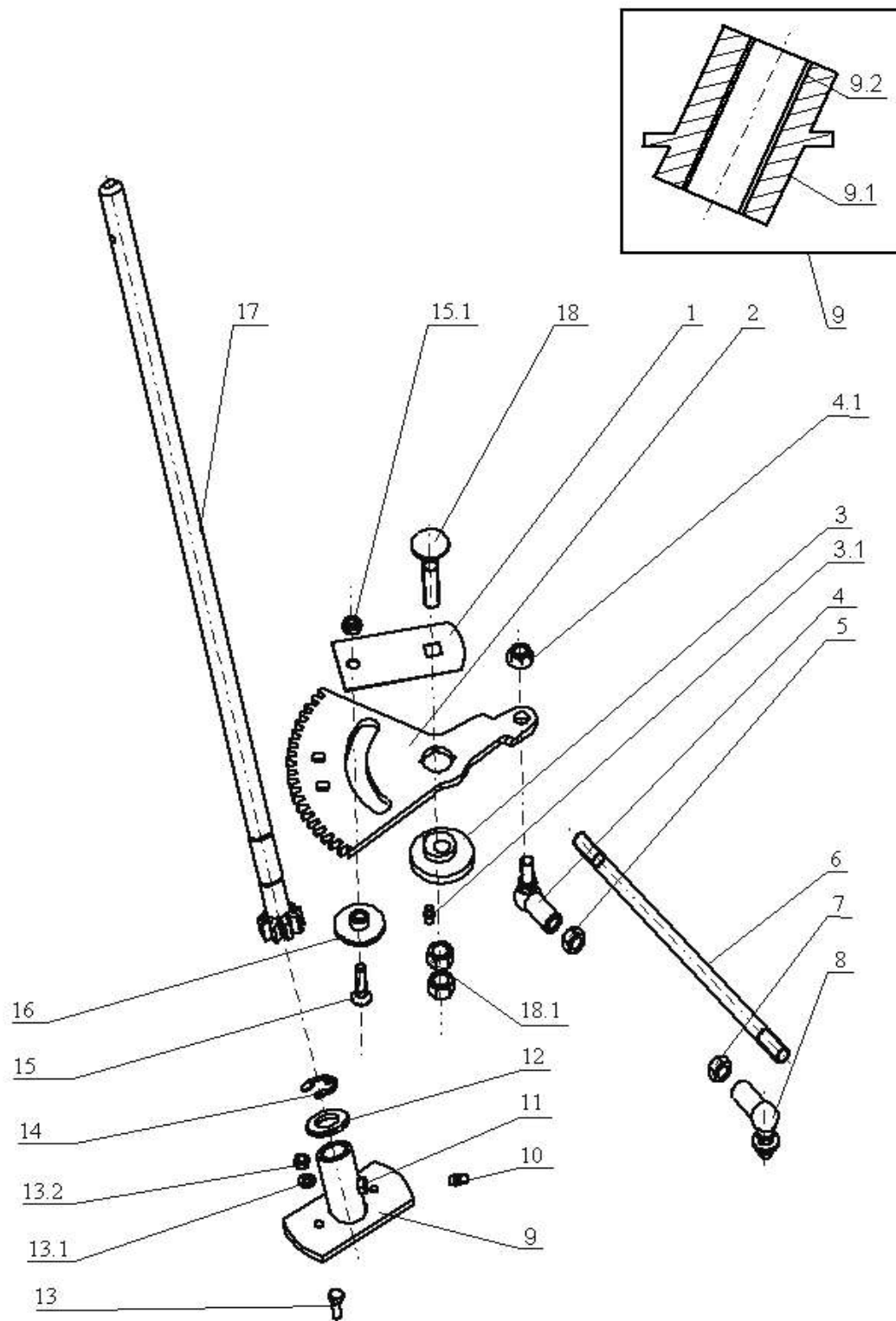
2

N.	CODE	DESCRIPT	BEZEICHNUNG	NOM DE LA PIÉCE	NÁZEV	Q.ty
1	532916432153	Spindle R	Achsschenkel R	Fuseé D	Čep pravý	1
2	532016542063	Front axle	Frontachse	Essieu av.	Nápravnice	1
3	947442073020	Angular joint 16P DIN7180	Kugelgelenk 16P DIN7180	Cercle angulaire 16P DIN7	Uhl. kloub 16P DIN71802C	1
3.1	947311129521	Nut M12 DIN	Mutter M12 DIN	Ecrou M12 DIN	Matice M12 DIN	2
4	947532980126	Tie rod 0-9010-555	Spurstange 0-9010-555	Tige filetee 0-9010-555	Spojovací táhlo 0-9010-555	1
4.1	947311120504	Hex nut M 12	Sechskantmutter M 12	Ecrou hex M 12	Matice M 12	1
5	947442073019	Angular joint 16L DIN7180	Kugelgelenk 16L DIN 7180	Cercle angulaire 16L DIN7	Uhl. kloub 16L DIN71802C	1
5.1	947311120539	Nut M12 L	Mutter M12 L	Ecrou M12 G	Matice M12 L	1
6	532080503603	Lever	Hebel	Levier	Páka	1
6.1	947309203524	Hex screw M 6x40	Sechskantschraube M 6x40	Vis hex M 6x40	Šroub M 6x40	1
6.2	947311129513	Self locking nut M 6	Sichermutter M 6	Ecrou M 6	Matice M 6	1
7	947311728003	Square key 5x7.5	Scheibefeder 5x7.5	Clavette 5x7.5	Kotouč.perp 5x7.5	1
8	947311732008	Spring clip "C" 15	Sicherscheibe 15	Clips 15	Kroužek 15	2
9	947311210514	Flat washer 19	Scheibe 19	Rondelle 19	Podložka 19	4
10	947425111004	Grease fitting MK 6x1	Schmiernippel MK 6x1	Graisneur MK 6x1	Mazací hlavice MK 6x1	2
11	532016432143	Spindle L	Achsschenkel L	Fuseé G	Čep levý	1
12	532993164373	Pin	Schenkel	Fuseé	Čep	1
13	947309501534	Hex screw M 12x100	Sechskantschraube M 12x	Vis hex M 12x100	Šroub M 12x100	1
13.1	947311210505	Flat washer B 13	Scheibe B 13	Rondelle B 13	Podložka B 13	1
13.2	947311214504	Spring washer 12	Scheibe 12	Rondelle 12	Podložka 12	1
13.3	947311120504	Hex nut M 12	Sechskantmutter M 12	Ecrou hex M 12	Matice M 12	1
14	947532150518	Washer (SP)	Scheibe	Rondelle	Podložka	1
15	947309201540	Hex screw M 10x80	Sechskantschraube M 10x	Vis hex M 10x80	Šroub M 10x80	2
15.1	947311214503	Spring washer 10	Federscheibe 10	Rondelle 10	Podložka 10	2
15.2	947311120503	Hex nut M 10	Sechskantmutter M 10	Ecrou M 10	Matice M 10	2
16	947532150543	Bushing	Büchse	Entretoise	Rozpěrka	2
17	947425111016	Grease fitting MK 8x1	Schmiernippel MK 8x1	Gaisneur MK 8x1	Mazací hlavice MK 8X1	1
18	947532940113	Front tyre wheel 16"-6,50	Front rad 16"-6,50	Roue avant 16"-6,50	Kolo přední 16"-6,50	2
19	947324196015	Lower steering support 3/4	Lagerung 3/4" CARLISLE	Palier 3/4" CARLISLE	Ložisko 3/4" CARLISLE	4
20	947000532135	Tyre valve compl.	Ventil	Valve a pneu	Ventil úplný	2
21	947000532124	Wheel 16x6.50-8	Felge 16x6.50-8	Jante 16x6.50-8	Disk 16x6.50-8	2
22	947000532123	Tyre 16x6.50-8	Reifen 16x6.50-8	Pneu 16x6.50-8	Pneu 16x6.50-8	2
23	947000532125	Tube 16x6.50-8	Schlauch 16x6.50-8	Chambre 16x6.50-8	Duše 16x6.50-8	2
24	532092207393	Washer (SP)	Scheibe	Rondelle	Podložka	2
25	947311732008	Spring clip "C" 15	Sicherscheibe 15	Clips 15	Kroužek 15	2
26	947532150208	Cap 38 A/PVC black	Kappe 38 A/PVC schwarz	Couvercle 38 A/PVC noir	Krytka 38 A/PVC černá	2
27	532092208153	Washer	Scheibe	Rondelle	Podložka	8



**STEERING
LENKUNG
CONDUITE
ŘÍZENÍ**

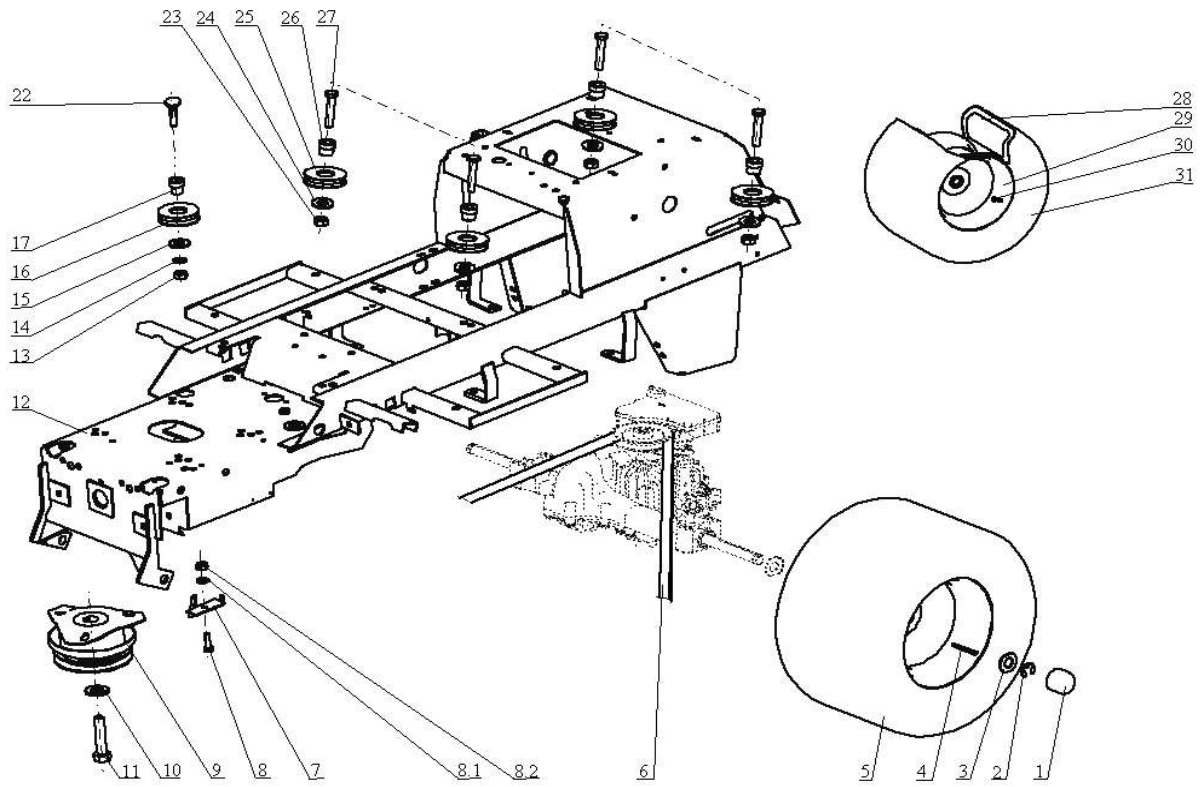
N.	CODE	DESCRIPT	BEZEICHNUNG	NOM DE LA PIÉCE	NÁZEV	Q.ty
1	532113322803	Re-inforcement plate	Halter	Plague	Podložka	1
2	532033322083	Sector gear	Zahnsegment	Secteur dente	Ozubení segment	1
3	532080272033	Eccentric	Exenter	Douille excentrique	Výstředník	1
3.1	947425111004	Grease fitting MK 6x1	Schmiernippel MK 6x1	Graisser MK 6x1	Mazací hlavice MK 6x1	1
4	947442073019	Angular joint 16L DIN71802	Kugelgelenk 16L DIN 7180	Cercle angulaire 16L DIN71802	Uhl. kloub 16L DIN71802C	1
4.1	947311129521	Nut M12 Tensilok BN190K	Mutter M12 Tensilok BN190	Ecrou M12 Tensilok BN190	Matice M12 Tensilok BN190	2
5	947311120539	Nut M12 L	Mutter M12 L	Ecrou M12 G	Matice M12 L	1
6	947532980125	Tie rod 0-9010-554	Spurstange 0-9010-554	Tige filetee 0-9010-554	Spojovací táhlo 0-9010-554	1
7	947311120504	Hex nut M 12	Sechskantmutter M 12	Ecrou hex M 12	Matice M 12	1
8	947442073020	Angular joint 16P DIN71802	Kugelgelenk 16P DIN71802	Cercle angulaire 16P DIN71802	Uhl. kloub 16P DIN71802C	1
9	532938703443	Lower steering support	Lagerung	Palier	Ložisko	1
9.1	532938542063	Lower steering support	Lagerung	Palier	Ložisko	1
9.2	947323721002	Bushing 1920 KU	Büchse 1920 KU	Palier 1920 KU	Pouzdro 1920 KU	2
10	947425111004	Grease fitting MK 6x1	Schmiernippel MK 6x1	Graisser MK 6x1	Mazací hlavice MK 6x1	1
11	947311210530	Flat washer 6.4	Scheibe 6.4	Rondelle 6,4	Podložka 6.4	1
12	947311210514	Flat washer 19	Scheibe 19	Rondelle 19	Podložka 19	1
13	947309503557	Screw M 6x18	Schraube M 6x18	Vis M 6x18	Šroub M 6x18	2
13.1	947311212516	Flat washer 6.6 zinc.	Scheibe 6.6 zinc.	Rondelle 6.6 zinc	Podložka 6.6 zink	2
13.2	947311129513	Self locking nut M 6	Sichermutter M 6	Ecrou M 6	Matice M 6	2
14	947311732008	Spring clip "C" 15	Sicherscheibe 15	Clips 15	Kroužek 15	1
15	947309578506	Slotted screw M 8x30 DIN	Senkschraube M 8x30 DIN	Vis M 8x30 DIN	Šroub M 8x30 DIN 799110.	1
15.1	947311120520	Nut M 8	Sechskantmutter M 8	Ecrou M 8	Matice M 8	1
16	947532150538	Spacer	Buchse	Entretoise	Rozpěrka	1
17	532930252103	Steering sheft pinion gear	Welle m. Ritzel	Colonne direction	Pastorek úplný	1
18	947309019522	Screw M 12x55-8.8 A3L ISO	Schraube M 12x55-8.8 A3L ISO	Vis M 12x55-8.8 A3L ISO	Šroub M 12x55-8.8 A3L ISO	1
18.1	947311120504	Hex nut M 12	Sechskantmutter M 12	Ecrou hex M 12	Matice M 12	2



**REAR AXLE
HINTERACHSE
ESSIEU ARRIÈRE
ZADNÍ NÁPRAVA**

4

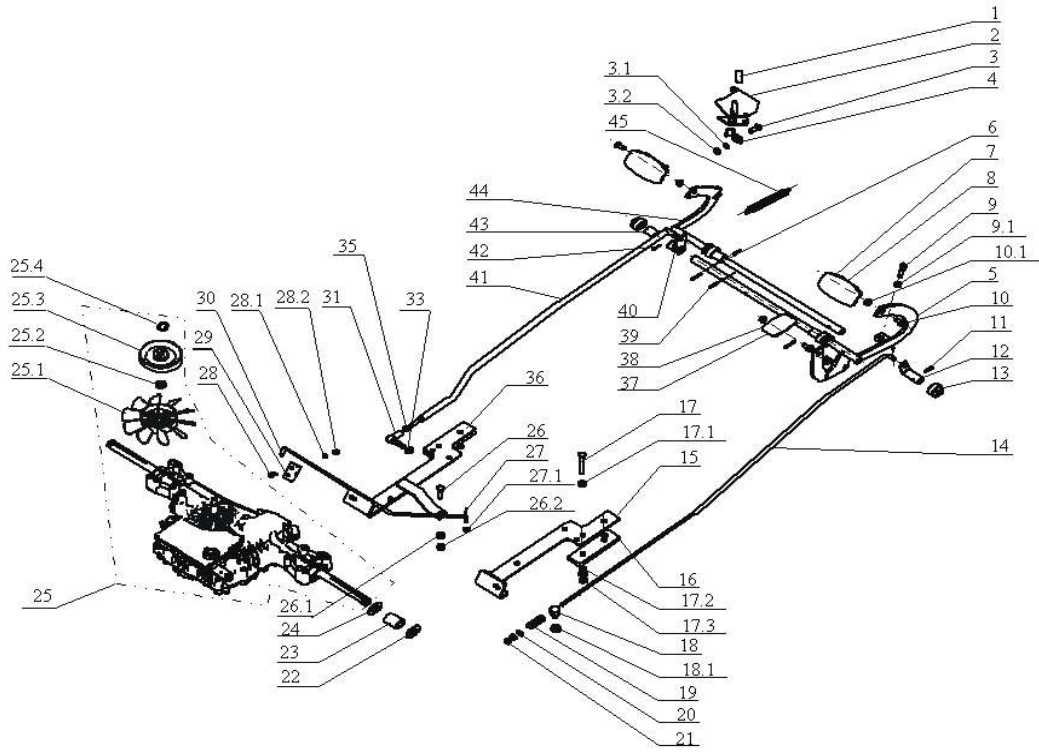
N.	CODE	DESCRIPT	BEZEICHNUNG	NOM DE LA PIÉCE	NÁZEV	Q.ty
1	947532150208	Cap 38 A/PVC black	Kappe 38 A/PVC schwarz	Couvercle 38 A/PVC noir	Krytka 38 A/PVC černá	2
2	947311732008	Spring clip "C" 15	Sicherscheibe 15	Clips 15	Kroužek 15	2
3	532092207393	Washer (SP)	Scheibe	Rondelle	Podložka	2
4	532092312163	Spring	Feder	Clavette	Pero	2
5	947000532094	Rear tyre wheel assy 20x10.00-8	Hinterrad 20x10.00-8	Roue AR 20x10.00-8	Zadní kolo 20x10.00-8	2
6	947272731199	V-belt 13x2550 Li	Riemen 13x2550 Li	Courroie 13x2550 Li	Klín. řemen 13x2550 Li	1
7	532936362163	Retainer	Halter	Guide	Zájistka	1
8	947309203504	Hex screw M 8x20	Sechskantschraube M 8x20	Vis hex M 8x20	Šroub M 8x20	1
8.1	947311214502	Washer 8	Scheibe 8	Rondelle 8	Podložka 8	1
8.2	947311120502	Nut M 8	Sechskantmutter M 8	Ecrou M 8	Maticе M 8	1
9	947000532010	El. magnet. clutch MSS-80	Kupplung kpl.	Embrayage électromagnét	Elektromag. spojka MSS-80	1
10	947311214012	Spring washer 7/16" zinc	Federscheibe 7/16" zinc	Rondelle á resort 7/16" zinc	Podložka pružná 7/16" zin	1
11	947309579509	Screw UNF/16"x21/4"10.9Z	Schraube UNF/16x21/4"10.9Z	Vis UNF/16"x21/4"10.9Z	Šroub sest. UNF/16"x21/4"	1
12	532912962633	Chassis frame	Fahrgestell	Cadre	Rám úplný	1
13	947311120503	Hex nut M 10	Sechskantmutter M 10	Ecrou M 10	Maticе M 10	1
14	947311214503	Spring washer 10	Federscheibe 10	Rondelle 10	Podložka 10	1
15	947311210504	Flat washer B 10,5	Scheibe B 10.5	Rondelle B 10,5	Podložka B 10.5	1
16	947000532003	Idler pulley F 3000-0750	Spannrolle F 3000-0750	Poulie F 3000-0750	Řemenice F 3000-0750	1
17	947532150525	Bushing	Büchse	Doille	Pouzdro	1
22	947309019509	Screw M 10x55	Schraube M 10x55	Vis M 10x55	Šroub M 10x55	1
23	947311129502	Self locking nut M 10	Sichermutter M 10	Ecrou M 10	Maticе M 10	4
24	947311210504	Flat washer B 10,5	Scheibe B 10.5	Rondelle B 10,5	Podložka B 10.5	4
25	947000532006	Belt pulley V 3000-3316	Keilriemenscheibe V 3000-	Poulie V 3000-3316	Řemenice V 3000-3316	4
26	947532150524	Bushing	Buchse	Douille	Pouzdro	4
27	947309201512	Hex screw M 10x40	Sechskantschraube M 10x40	Vis hex M 10x40	Šroub M 10x40	4
28	947000532133	Tube 20x10.00-8	Schlauch 20x10.00-8	Chambre a air 20x10.00-8	Duše 20x10.00-8	2
29	947000532134	Wheel 20x10.00-8	Felge 20x10.00-8	Jante 20x10.00-8	Disk 20x10.00-8	2
30	947000532135	Tyre valve compl.	Ventil	Valve a pneu	Ventil úplný	2
31	947000532132	Tyre 20x10.00-8	Reifen 20x10.00-8	Pneu 20x10.00-8	Pneu 20x10.00-8	2



TRAVEL CONTROL
FAHRWERKSCHALTUNG
COMMANDE DE DÉPLACEMENT
OVLÁDÁNÍ POJEZDU A BRZDY

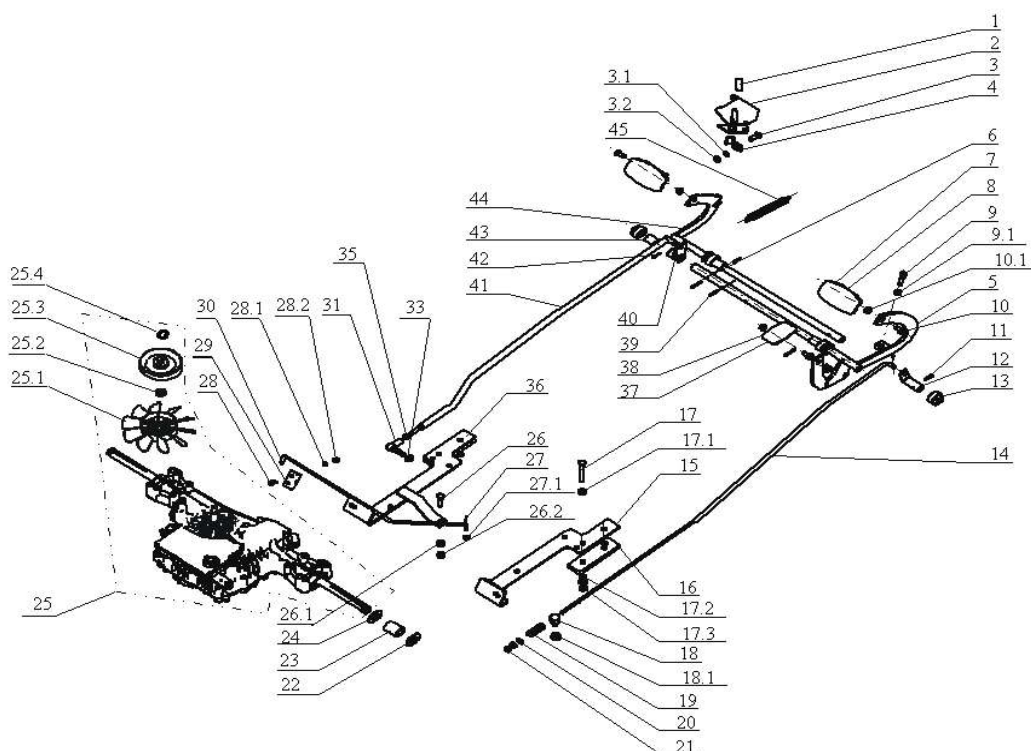
5

N.	CODE	DESCRIPT	BEZEICHNUNG	NOM DE LA PIÉCE	NÁZEV	Q.ty
1	947532150209	Lever tip 8x40 VINYL-FLE	Kappe 8x40 VINYL-FLEX	Capuchon 8x40 VINYL-FL	Krytka 8x40 VINYL-FLEX	1
2	532980712323	Lever	Hebel	Levier	Páka	1
3	947309503518	Screw M 8x20	Schraube M 8x20	Vis M 8x20	Šroub M 8x20	1
3.1	947311214502	Washer 8	Scheibe 8	Rondelle 8	Podložka 8	1
3.2	947311120502	Nut M 8	Sechskantmutter M 8	Ecrou M 8	Matice M 8	1
4	532080412363	Holderclamp	Halter	Plaque fixation	Držák	1
5	532980442213	Travel lever	Hebel	Levier	Páka pojezdu	1
6	947311338517	Cotter pin 3.2x25	Spannstift 3.2x25	Goupille 3.2x25	Závlačka 3.2x25	3
7	947273151011	Pedal pad FAVORIT	Pedalgummi FAVORIT	Cautchouc de pédale FAV	Potah pedálu FAVORIT	1
8	532980512573	Pedal	Pedal	Pédale	Pedál úplný	2
9	947309203530	Hex screw M 8x35	Sechskantschraube M 8x3	Vis hex M 8x35	Šroub M 8x35	2
9.1	947311120502	Nut M 8	Sechskantmutter M 8	Ecrou M 8	Matice M 8	2
10	947309203504	Hex screw M 8x20	Sechskantschraube M 8x2	Vis hex M 8x20	Šroub M 8x20	3
10.1	947311129501	Self locking nut M 8	Sicherungsmutter M 8	Ecrou de blocage M 8	Samojistící matice M 8	3
11	947315238050	Spring pin 5x20	Splanstift 5x20	Goupille 5x20	Pružný kolík 5x20	2
12	532980365183	Shoe	Pratze	Soulier	Patka úplná	1
13	947722643023	Bushing 0-9462-202	Büchse 0-9462-202	Douille 0-9462-202	Pouzdro 0-9462-202	4
14	532080412873	Brake connection rod	Bremstange	Tige	Táhlo brzdy	1
15	532113403863	Holder	Halter	Support	Držák	1
16	532092303943	Washer	Scheibe	Rondelle	Podložka	2
17	947309501571	Screw M 8x80	Schraube M 8x80	Vis M 8x80	Šroub M 8x80	4
17.1	947311210503	Falt washer 8.4	Scheibe 8.4	Rondelle 8.4	Podložka 8.4	8
17.2	947311214502	Washer 8	Scheibe 8	Rondelle 8	Podložka 8	4
17.3	947311120502	Nut M 8	Sechskantmutter M 8	Ecrou M 8	Matice M 8	4
18	947532150507	Screw	Schraube	Vis	Šroub	1
18.1	947311129502	Self locking nut M 10	Sichermutter M 10	Ecrou M 10	Matice M 10	1
19	947315231240	Spring TLZ 250.150.0530	Feder TLY 250.150.0530	Resort TLZ 250.150.0530	Pružina TLZ 250.150.0530	1
20	947311212517	Washer 9 zinc.	Scheibe 9 zinc	Rondelle 9 zinc	Podložka 9 zink.	1
21	947311120520	Nut M 8	Sechskantmutter M 8	Ecrou M 8	Matice M 8	2
22	532092208153	Washer	Scheibe	Rondelle	Podložka	10
23	947532150542	Bushing	Büchse	Douille	Rozpěrka	2
24	532092207393	Washer (SP)	Scheibe	Rondelle	Podložka	2
25	947532991052	Gear box TUFF TORQ K46	Getriebe TUFF TORQ K46	Boite TUFF TORQ K46	Převodovka TUFF TORQ K	1
25.1	947532150376	Fan	Ventilator	Ventilateur	Větrák	1
25.2	000000070141	Washer	Scheibe	Rondelle	Podložka	1
25.3	000000070137	Pulley	Riemenscheibe	Poulie	Řemenice	1
25.4	000000070134	Locking ring	Sicherring	Rondelle	Poj. kroužek	1
26	947309203506	Screw M 8x45	Schraube M 8x45	Vis M 8x45	Šroub M 8x45	1
26.1	947311210503	Falt washer 8.4	Scheibe 8.4	Rondelle 8.4	Podložka 8.4	1
26.2	947311129501	Self locking nut M 8	Sicherungsmutter M 8	Ecrou de blocage M 8	Samojistící matice M 8	1
27	947311338513	Cotter pin 1.6x12	Splint 1.6x12	Goupille 1.6x12	Závlačka 1.6x12	1
27.1	947311210502	Flat washer 6.4	Scheibe 6.4	Rondelle 6.4	Podložka 6.4	1
28	947309203539	Hex screw M 5x16	Sechskantschraube M 5x1	Vis hex M 5x16	Šroub M 5x16	2
28.1	947311214507	Spring washer 5	Scheibe 5	Rondelle 5	Podložka 5	2
28.2	947311120506	Nut M 5	Sechskantmutter M 5	Ecrou M 5	Matice M 5	2
29	532113403913	Holder	Halter	Support	Držák	1
30	532080452513	Tie rod Bypass	Spurstange Bypass	Tige Bypass	Táhlo Bypass	1
31	947442073023	Ball joint	Kugelgelenk	Cercle angulaire	Kul. kloub	1
33	947311129520	Matice M8 DIN	Mutter M8 DIN	Ecrou M8 DIN	Matice M8 DIN	1
35	947311150503	Nut M8	Mutter M8	Ecrou M8	Matice M 8	1



**TRAVEL CONTROL
FAHRWERKSCHALTUNG
COMMANDE DE DÉPLACEMENT
OVLÁDÁNÍ POJEZDU A BRZDY**

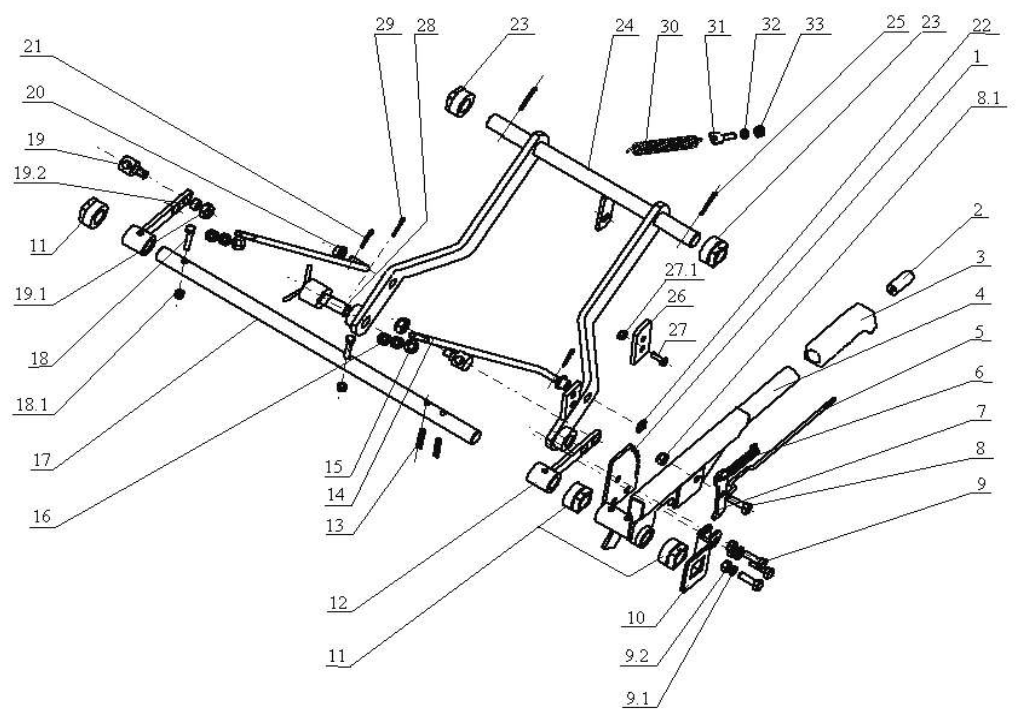
N.	CODE	DESCRIPT	BEZEICHNUNG	NOM DE LA PIÉCE	NÁZEV	Q.ty
36	532913368443	Holder	Halter	Support	Držák převodovky K46	1
37	532980512583	Pedal	Pedal	Pédale	Pedál zpátečky	1
38	947273151001	Pedal rubber 65501	Pedalgummi 65501	Couvre de pédale 65501	Potah pedálu 65501	2
39	947315238037	Spring pin 5x22	Splannstift 5x22	Goupille 5x22	Pružný kolík 5x22	1
40	532980364823	Arm	Arm	Bras	Rameno úplné	1
41	532980422103	Travel tie rod	Spurstange	Tige	Táhlo pojezdu	1
42	947311338501	Cotter pin 2x20	Splint 2x20	Goupille 2x20	Závlačka 2x20	1
43	947532150541	Bushing	Büchse	Douille	Rozpěrka	3
44	532980442243	Brake pedal	Bremsepedal	Pédale	Pedál brzdy	1
45	947315231160	Spring 0-9746-444	Zugfeder 0-9746-444	Ressort 0-9746-444	Pružina 0-9746-444	1



MOWING CONTROL
MÄHERAUSHEBUNG-SCHALTUNG
COMMANDE DE COUPE
ZDVIHÁNÍ ŽACÍHO ÚSTROJÍ

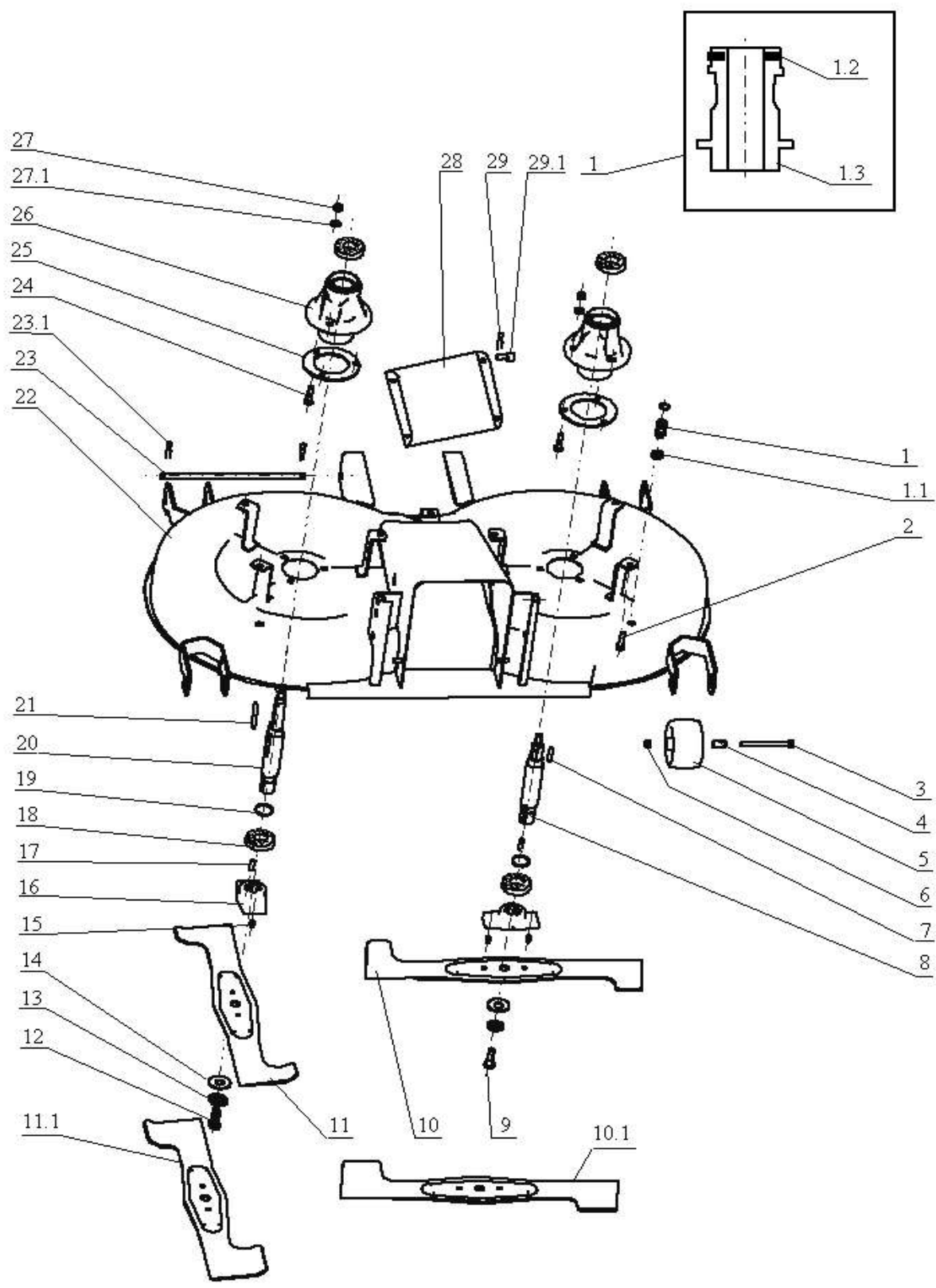
6

N.	CODE	DESCRIPT	BEZEICHNUNG	NOM DE LA PIÉCE	NÁZEV	Q.ty
1	532037322183	Section gear	Zahnsegment	Secteur	Ozubený segment	1
2	947722643016	Plunger button 0-8025-234	Knopf 0-8025-234	Bouton 0-8025-234	Koncovka 0-8025-234	1
3	947532150049	Handle grip 0-8060-236	Handgriff 0-8060-236	Poignee 0-8060-236	Rukojeť 0-8060-236	1
4	532980522163	Height adj. arm lever	Hebel	Levier, complet	Páka úplná	1
5	947315238034	Connecting rod 0-8045-237	Stange 0-8045-237	Tige 0-8045-237	Táhlo 0-8045-237	1
6	947315231158	Spring 0-9746-439	Zugfeder 0-9746-439	Ressort 0-9746-439	Pružina 0-9746-439	1
7	947532150641	Ratchet pivot plate 0-3732-	Klinke 0-3732-211	Cliquet 0-3732-211	Západka 0-3732-211	1
8	947309203517	Hex screw M 8x25	Sechskantschraube M 8x25	Vis M 8x25	Šroub M 8x25	1
8.1	947311129501	Self locking nut M 8	Sicherungsmutter M 8	Ecrou de blocage M 8	Samojistící matice M 8	1
9	947309503512	Screw M 8x25	Schraube M 8x25	Vis M 8x25	Šroub M 8x25	3
9.1	947311214502	Washer 8	Scheibe 8	Rondelle 8	Podložka 8	3
9.2	947311120502	Nut M 8	Sechskantmutter M 8	Ecrou M 8	Matice M 8	3
10	532113414183	Holder	Halter	Support	Držák	1
11	947722643022	Bushing 0-9462-201	Büchse 0-9462-201	Douille 0-9462-201	Pouzdro 0-9462-201	3
12	532980462853	Arm	Arm	Bras	Rameno úplné	2
13	947315238041	Spring pin 6x30	Spannstift 6x30	Cheville élastique 6x30	Pružný kolík 6x30	2
14	532080402683	Tie rod	Spurstange	Tirant	Táhlo	2
15	947311210503	Falt washer 8.4	Scheibe 8.4	Rondelle 8.4	Podložka 8.4	2
16	947311120502	Nut M 8	Sechskantmutter M 8	Ecrou M 8	Matice M 8	4
17	532038102853	Shaft	Welle	Arbre de couche	Hřídel	1
18	947309501568	Screw M 6x35	Schraube M 6x35	Vis M 6x35	Šroub M 6x35	2
18.1	947311129513	Self locking nut M 6	Sichermutter M 6	Ecrou M 6	Matice M 6	2
19	947532150507	Screw	Schraube	Vis	Šroub	2
19.1	947311129502	Self locking nut M 10	Sichermutter M 10	Ecrou M 10	Matice M 10	2
19.2	532195203273	Spacer	Hülse	Entretoise	Rozpěrka	2
20	947532150537	Ring	Ring	Anneau	Kroužek	2
21	947311338516	Cotter pin	Spannstift	Clavette	Závlačka	2
22	947311210503	Falt washer 8.4	Scheibe 8.4	Rondelle 8.4	Podložka 8.4	2
23	947722643022	Bushing 0-9462-201	Büchse 0-9462-201	Douille 0-9462-201	Pouzdro 0-9462-201	2
24	532980508103	Pivot arm assy	Verstellhebel	Bras relevage	Ramena zdvihání	1
25	947311338517	Cotter pin 3.2x25	Spannstift 3.2x25	Goupille 3.2x25	Závlačka 3.2x25	2
26	532114327223	Shoe	Pratye	Soulier	Patka	1
27	947309578522	Screw	Schraube	Vis	Šroub	2
27.1	947311129501	Self locking nut M 8	Sicherungsmutter M 8	Ecrou de blocage M 8	Samojistící matice M 8	2
28	532993462153	Pin	Bolzen	Axe	Čep úplný	2
29	947315238003	Hair pin clip 0-9245-999	Federstecker 0-9245-999	Épingle 0-9245-999	Pružná závlačka 0-9245-999	2
30	947315231165	Spring 0-9746-465	Zugfeder 0-9746-465	Ressort 0-9746-465	Pružina 0-9746-465	1
31	947309599018	Screw	Schraube	Vis	Šroub	1
32	947311214503	Spring washer 10	Federscheibe 10	Rondelle 10	Podložka 10	1
33	947311120503	Hex nut M 10	Sechskantmutter M 10	Ecrou M 10	Matice M 10	1



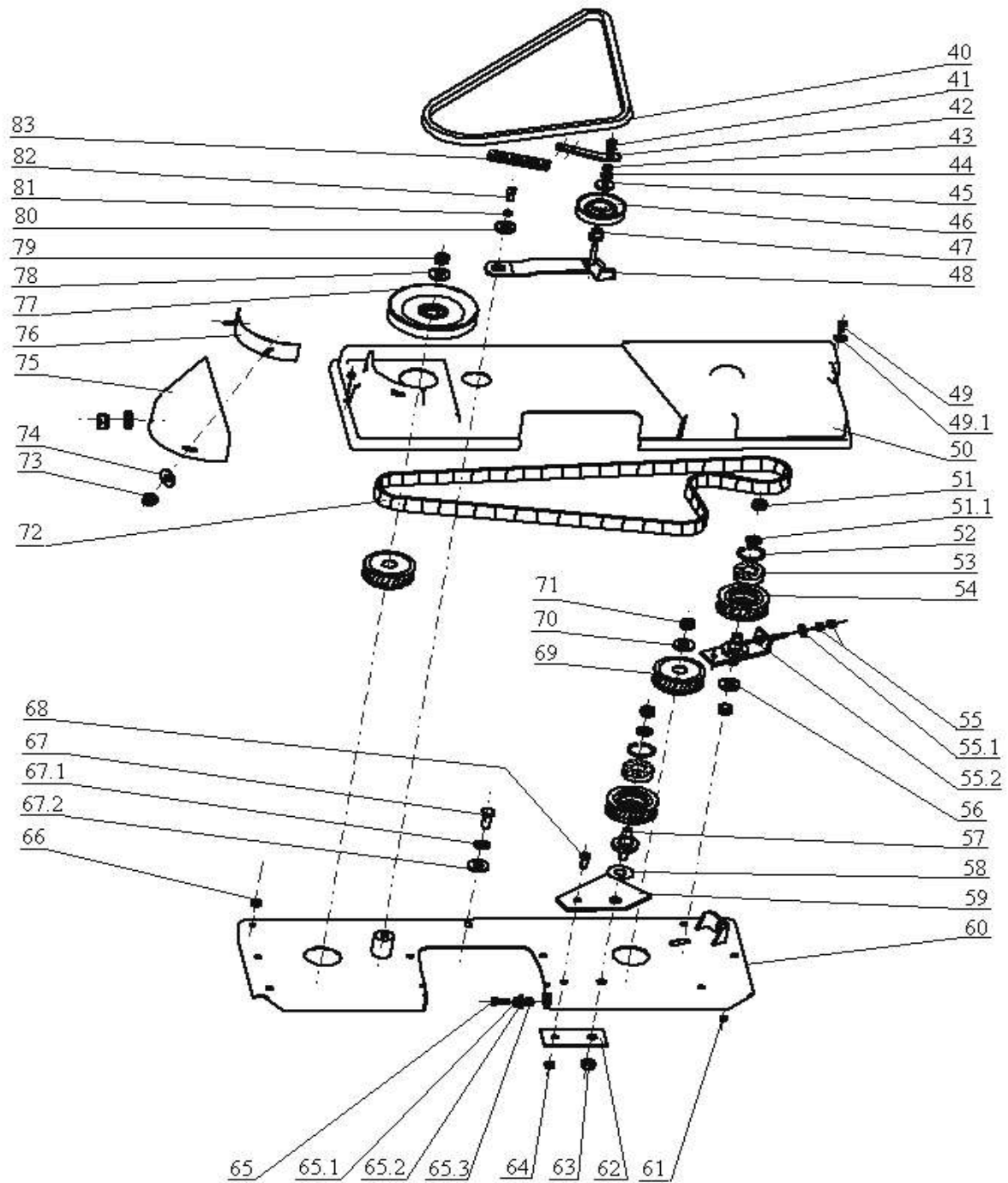
MOWING SYSTEM
MÄHWERK
COUPE
ŽACÍ ÚSTROJÍ

N.	CODE	DESCRIPT	BEZEICHNUNG	NOM DE LA PIÉCE	NÁZEV	Q.ty
1	532990362343	Speedclutch	Schnellkuplung	Avec d'embrayage	Rychlospojka	2
1.1	947311120511	Hex nut M 12	Sechskantmutter M 12	Ecrou hex M 12	Matice M 12	2
1.2	947273111054	Ring 12x2	Rad 12x2	Anneau 12x2	Kroužek 12x2	2
1.3	947532150533	Speedclutch	Schnellkuplung	Avec d'embrayage	Rychlospojka	2
2	947309503518	Screw M 8x20	Schraube M 8x20	Vis M 8x20	Šroub M 8x20	6
3	947309201524	Hex screw M 8x90	Sechskantschraube M 8x90	Vis hex M 8x90	Šroub M 8x90	4
4	947532150539	Spacer	Hülse	Entretoise	Rozpěrka	4
5	947532940114	Gauge wheel ETOP	Tasrad ETOP	Roulette ETOP	Kolo sečení ETOP	4
6	947311129501	Self locking nut M 8	Sicherungsmutter M 8	Ecrou de blocage M 8	Samojistící matice M 8	4
7	947311726009	Square key 6h9x6x30	Passfeder 6h9x6x30	Clavette 6h9x6x30	Pero 6h9x6x30	1
8	532038128023	Blade shaft	Messerwelle	Arbre	Hřídel	1
9	947309599008	Screw M 10x1x35 left	Schraube M 10x1x35 links	Vis pas inverse M 10x1x35	Šroub 0-9011-283 M10x1x35	1
10	532050422543	Blade right	Messer,rechts	Lame droit	Nůž rot. pravý	1
10.1	532050422483	Blade right, broad	Messer,rechts, breit	Lame droit, large	Nůž rot. pravý, široký	1
11	532050422533	Blade left	Messer,links	Lame gauche	Nůž rot. levý	1
11.1	532050422473	Blade left, broad	Messer,links, breit	Lame gauche, large	Nůž rot. levý, široký	1
12	947309599017	Hex screw 0-9011-287 M1	Sechskantschraube 0-9011-287 M1	Vis hex 0-9011-287 M 10	Šroub 0-9011-287 M 10	1
13	947532150519	Washer	Scheibe	Rondelle	Podložka	2
14	947311219503	Conical washer BN 806-40	Scheibe BN 806-40x16.3x2	Rondelle BN 806-40x16.3x2	Podložka BN 806-40x16.3x2	2
15	947532980077	Breaking pin 0-9311-736	Schärstift 0-9311-736	Goupille sécurité 0-9311-736	Střížný kolík 0-9311-736	4
16	532098212403	Blade adaptor	Messerlager	Palier	Příruba	2
17	947311726014	Square key 9x6x25	Passfeder 9x6x25	Clavette 9x6x25	Pero 9x6x25	2
18	947324162099	Bearing 6205 A 2RS	Lager 6205 A 2RS	Palier 6205 A 2RS	Ložisko 6205 A 2RS	4
19	947311733014	Locking ring 25	Sicherungsring 25	Anneau de retenue 25	Pojist. kroužek 25	2
20	532038128033	Blade shaft	Messerwelle	Arbre	Hřídel	1
21	947311726019	Key 6h9x6x63	Passfeder 6h9x6x63	Clavete 6h9x6x63	Pero 6h9x6x63	1
22	532950472083	Mower housing assy	Mähergehäuse	Capotage des couteaux, cor	Kryt nože úplný	1
23	532193102893	Pin	Achse	Axe	Čep	1
23.1	947315238035	Hair pin clip 0-9245-240	Federstecker 0-9245-240	Epingle 0-9245-240	Pružná závlačka 0-9245-240	2
24	947309503543	Screw M 8x35	Flachschraube M 8x35	Vis M 8x35	Šroub M 8X35	6
25	532098203373	Brace	Stütze des Mähwerks	Renfort	Výztuha sečení	2
26	532038523833	Quill housing	Messerlager	Palier	Příruba	2
27	947311129501	Self locking nut M 8	Sicherungsmutter M 8	Ecrou de blocage M 8	Samojistící matice M 8	6
27.1	947311210503	Falt washer 8.4	Scheibe 8.4	Rondelle 8.4	Podložka 8.4	6
28	532080503503	Front suspension mower d	Anhängung, vorn	Attelage AV	Přední závěs	1
29	947315238003	Hair pin clip 0-9245-999	Federstecker 0-9245-999	Epingle 0-9245-999	Pružná závlačka 0-9245-999	2
29.1	947311613002	Pin 1-9310-290	Bolzen 1-9310-290	Axe 1-9310-290	Čep sekání 1-9310-290	2



MOWING SYSTEM
MÄHWERK
COUPE
ŽACÍ ÚSTROJÍ

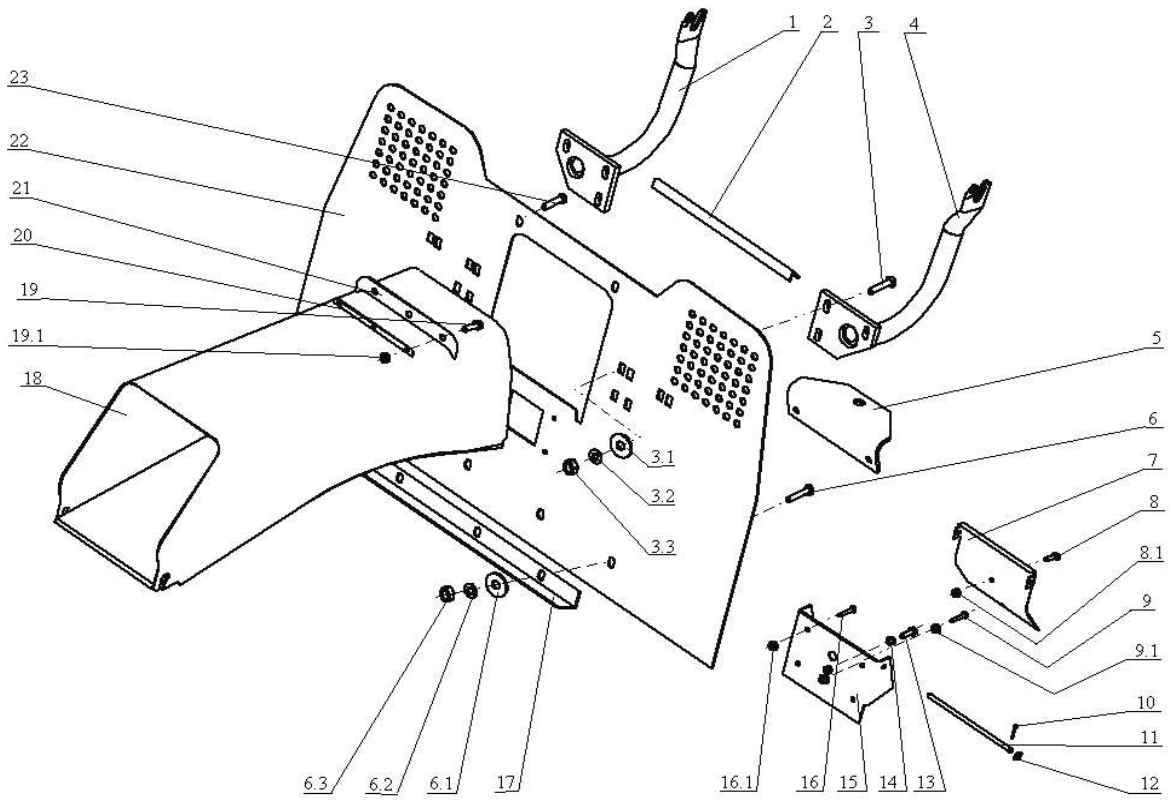
N.	CODE	DESCRIPT	BEZEICHNUNG	NOM DE LA PIÉCE	NÁZEV	Q.ty
40	947272731192	V-belt B17x1400 KREBS	Keilriemen B17x1400 KRE	Courroire trapéz. B17x1400	Klin. řemen B 17x1400 KRI	1
41	947311120520	Nut M 8	Sechskantmutter M 8	Ecrou M 8	Matice M 8	2
42	532113402353	Engagement lever	Lasche	Plaque	Patka	1
43	947311120502	Nut M 8	Sechskantmutter M 8	Ecrou M 8	Matice M 8	1
44	947311214502	Washer 8	Scheibe 8	Rondelle 8	Podložka 8	1
45	947311212508	Flat washer 9 zinc.	Scheibe 9 zinc	Rondelle 9 zinc	Podložka 9 zink.	1
46	947000532002	Idler pulley W 3500-3712	Spannrolle W 3500-3712	Poulie W 3500-3712	Kladka W 3500-3712	1
47	947532150517	Pin	Buchse	Douille	Čep	1
48	532913422403	Idler arm assy	Halter	Bras tendeur	Držák úplný	1
49	947309503557	Hex screw	Sechskantschraube	Vis hex	Šroub	2
49.1	947311212516	Flat washer 6.6 zinc.	Scheibe 6.6 zinc.	Rondelle 6.6 zinc	Podložka 6.6 zink	4
50	947532150210	Belt cover 0-8547-369	Abdeckung 0-8547-369	Cache plastique 0-8547-369	Kryt plast. 0-8547-369	1
51	947311129505	Self locking nut M 12	Sichermutter M 12	Ecrou de sécurité M 12	Matice M 12	2
51.1	947311210505	Flat washer B 13	Scheibe B 13	Rondelle B 13	Podložka B 13	2
52	947311733079	Locking ring 40	Sicherring 40	Rondelle 40	Pojist kroužek 40	2
53	947324162098	Bearing 6203 2RS	Lager 6203 2RS	Palier 6203 2RS	Ložisko 6203 2RS	2
54	532933712743	Pulley	Keilriemenscheibe	Poulie	Řemenice	2
55	947311120502	Nut M 8	Sechskantmutter M 8	Ecrou M 8	Matice M 8	2
55.1	947311212517	Washer 9 zinc.	Scheibe 9 zinc	Rondelle 9 zinc	Podložka 9 zink.	1
55.2	532914412313	Lug	Lappen	Patte	Patka úplná	1
56	532092207533	Wascher	Scheibe	Rondelle	Podložka	1
57	532993122683	Pin	Stift	Douille	Čep	1
58	532092207703	Washer	Scheibe	Rondelle	Podložka	1
59	532096303973	Brace	Stütze	Renfort	Výztuha	1
60	532985423313	Blade drive plate assy	Platte	Plaque	Hlavní deska	1
61	947311129513	Self locking nut M 6	Sichermutter M 6	Ecrou M 6	Matice M 6	2
62	532092303963	Brace	Stütze	Renfort	Výztuha	1
63	947311129505	Self locking nut M 12	Sichermutter M 12	Ecrou de sécurité M 12	Matice M 12	2
64	947311129501	Self locking nut M 8	Sicherungsmutter M 8	Ecrou de blocage M 8	Samojistící matice M 8	1
65	947309019501	Screw M 8x20	Schraube M 8x20	Vis M 8x20	Šroub M 8x20	2
65.1	947311210505	Flat washer B 13	Scheibe B 13	Rondelle B 13	Podložka B 13	2
65.2	947311210503	Falt washer 8.4	Scheibe 8.4	Rondelle 8.4	Podložka 8.4	2
65.3	947311129501	Self locking nut M 8	Sicherungsmutter M 8	Ecrou de blocage M 8	Samojistící matice M 8	2
66	947311129501	Self locking nut M 8	Sicherungsmutter M 8	Ecrou de blocage M 8	Samojistící matice M 8	6
67	947309503518	Screw M 8x20	Schraube M 8x20	Vis M 8x20	Šroub M 8x20	1
67.1	947311210503	Falt washer 8.4	Scheibe 8.4	Rondelle 8.4	Podložka 8.4	1
67.2	947311214502	Washer 8	Scheibe 8	Rondelle 8	Podložka 8	1
68	947309203517	Hex screw M 8x25	Sechskantschraube M 8x25	Vis M 8x25	Šroub M 8x25	1
69	532933712773	Pulley	Keilriemenscheibe	Poulie	Řemenice	2
70	947532150645	Washer 0-9220-727	Scheibe 0-9220-727	Rondelle 0-9220-727	Podložka 0-9220-727	1
71	947311129505	Self locking nut M 12	Sichermutter M 12	Ecrou de sécurité M 12	Matice M 12	1
72	947272211006	Cog belt DS8M1760	Zahnriemen DS8M1760	Courroie crantée DS8M1760	Řemen oboust.ozub. DS8M	1
73	947311129513	Self locking nut M 6	Sichermutter M 6	Ecrou M 6	Matice M 6	2
74	947311212516	Flat washer 6.6 zinc.	Scheibe 6.6 zinc.	Rondelle 6.6 zinc	Podložka 6.6 zink	2
75	947532150559	Cover 0-8534-203	Abdeckung 0-8534-203	Capot 0-8534-203	Kryt 0-8534-203	1
76	532985402733	Bracket	Spreiže	Entretoise	Vzpěra	1
77	947532150165	Pulley 9-3325-234	Keilriemenscheibe 9-3325-	Poulie 9-3325-234	Řemenice úplná 9-3325-23	1
78	532092207273	Washer	Scheibe	Rondelle	Podložka	1
79	947311129505	Self locking nut M 12	Sichermutter M 12	Ecrou de sécurité M 12	Matice M 12	1
80	947532150520	Washer	Scheibe	Rondelle	Podložka	1
81	947311214502	Washer 8	Scheibe 8	Rondelle 8	Podložka 8	1
82	947309543506	Hexagon socket screw M 8	Schraube M 8x20	Vis hex M 8x20	Šroub M 8x20	1
83	947315231193	Spring 0-9746-460	Feder 0-9746-460	Ressort 0-9746-460	Pružina 0-9746-460	1



CHUTE-COLLECTOR ASSY
AUSWURF-TRÄGER FANGKORB
EJECTION-SUPPORT BAC
TUNEL

8

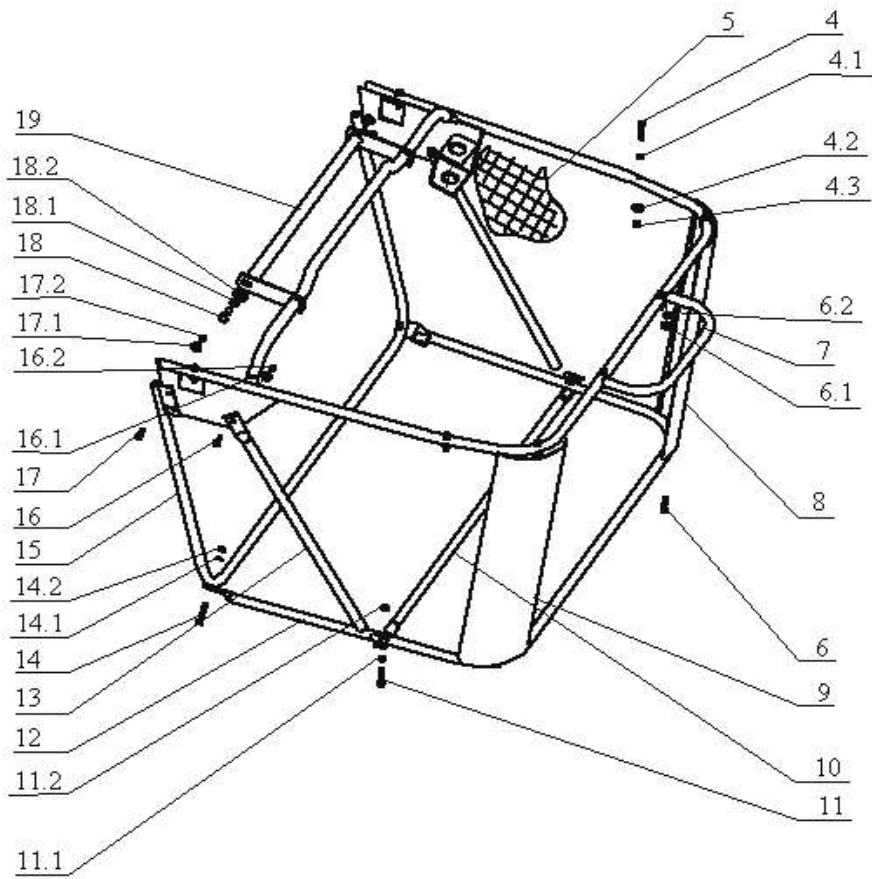
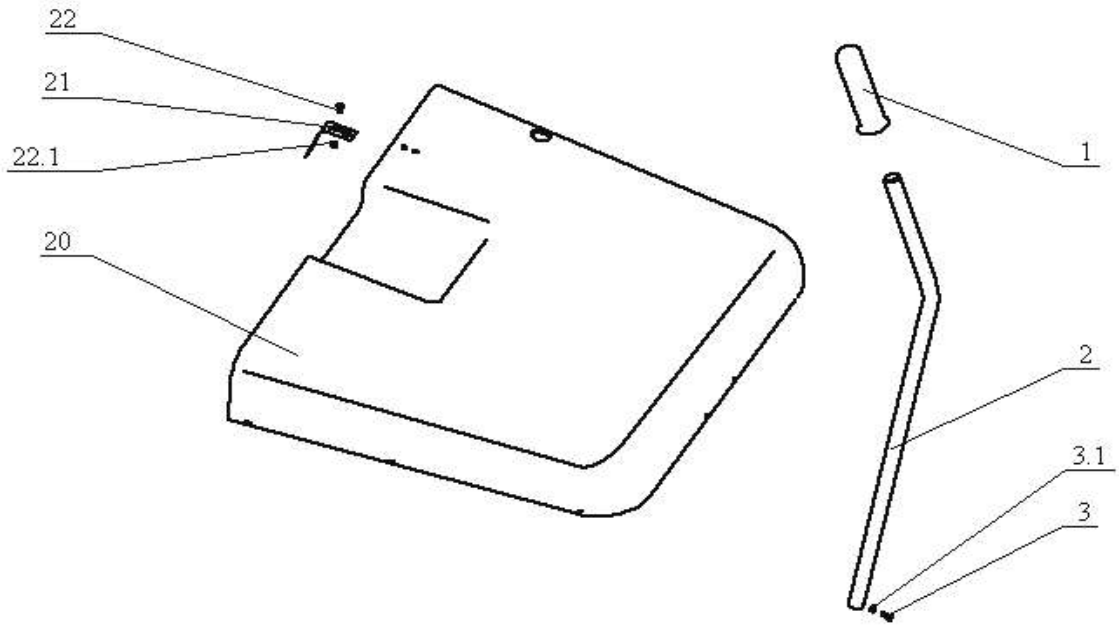
N.	CODE	DESCRIPT	BEZEICHNUNG	NOM DE LA PIÉCE	NÁZEV	Q.ty
1	532974432173	Holder R	Halter R	Support D	Držák pravý	1
2	532096362013	Rubber seal	Dämmeinlange	Joint caoutchouc	Těsnění	1
3	947309578011	Hex screw M 8x25 DIN692	Sechskantschraube M 8x25	Vis hex M 8x25 DIN69218.	Šroub M8x25 DIN69218.8	6
3.1	947311210503	Falt washer 8.4	Scheibe 8.4	Rondelle 8.4	Podložka 8.4	6
3.2	947311214502	Washer 8	Scheibe 8	Rondelle 8	Podložka 8	6
3.3	947311120502	Nut M 8	Sechskantmutter M 8	Ecrou M 8	Matice M 8	6
4	532974432163	Holder L	Halter L	Support G	Držák levý	1
5	532113402453	Tow hitch	Anhängevorrichtung	Plaque d'attelage	Závěs	1
6	947309578011	Hex screw M 8x25 DIN692	Sechskantschraube M 8x25	Vis hex M 8x25 DIN69218.	Šroub M8x25 DIN69218.8	4
6.1	947311210503	Falt washer 8.4	Scheibe 8.4	Rondelle 8.4	Podložka 8.4	4
6.2	947311214502	Washer 8	Scheibe 8	Rondelle 8	Podložka 8	4
6.3	947311120502	Nut M 8	Sechskantmutter M 8	Ecrou M 8	Matice M 8	4
7	532085352033	Key	Klappe	Clapet	Klapka	1
8	947309019520	Screw M 5x20 zinc	Schraube M 5x20 zinc	Vis M 5x20 zinc	Šroub M 5x20 zink.	1
8.1	947311120530	Hex nut M 5	Sechskantmutter M 5	Ecrou M 5	Matice M 5	2
9	947309203559	Screw M 6x35	Schraube M 6x35	Vis M 6x35	Šroub M 6x35	1
9.1	947311120513	Hex nut M 6	Sechskantmutter M 6	Ecrou M 6	Matice M 6	1
10	947311338501	Cotter pin	Federstift	Goupille	Závlačka	2
11	532014102103	Pin	Stift	Goupille	Vodítko	1
12	947311210502	Flat washer 6.4	Scheibe 6.4	Rondelle 6.4	Podložka 6.4	2
13	947309231529	Screw M 4x8	Schraube M 4x8	Vis M 4x8	Šroub M 4x8	1
14	947315231195	Spring 0-9746-462	Druckfeder 0-9746-462	Ressort 0-9746-462	Pružina 0-9746-462	1
15	532913462413	Holder	Halter	Support	Držák	1
16	947309203539	Hex screw M 5x16	Sechskantschraube M 5x16	Vis hex M 5x16	Šroub M 5x16	4
16.1	947311129515	Locking nut M 5	Mutter M 5	Ecrou M 5	Matice M 5	4
17	532113403233	Tow hitch support	Verstärkung	Tole angulaire	Výztuha	1
18	532974472253	Tunnel-discharge	Auswurfschacht	Tunnel	Tunel	1
19	947309231502	Screw M 4x12 cyl.head-slo	Zylinderschraube M 4x12	Vis M 4x12	Šroub M 4x12	3
19.1	947311120505	Nut M 4	Mutter M 4	Ecrou M 4	Matice M 4	3
20	532115308573	Support plate	Lasche	Rondelle	Pásek	1
21	532113322813	Screen	Blende	Joint caoutchouc	Clona	1
22	532974422193	Collector platte assy	Ruckwand	Tablier arrière	Deska koše úplná	1
23	947309503005	Screw M 8x25 VERBUS RI	Sperzahnschraube M 8x25	Vis M 8x25 KL 100 RIPP	Šroub M8x25 KL 100 RIPP	2



GRASS COLLECTOR
GRASFANGKORB
PANIER COLLECTEUR
ZÁSObNÍK TRÁVY

9

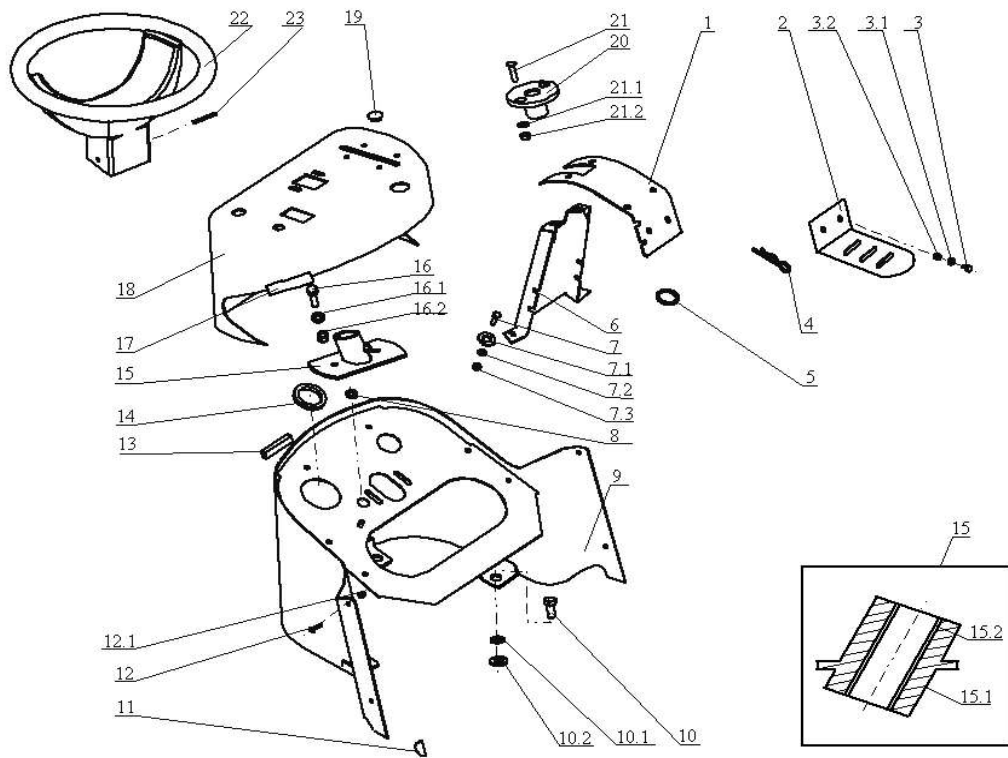
N.	CODE	DESCRIPT	BEZEICHNUNG	NOM DE LA PIÉCE	NÁZEV	Q.ty
1	947532150007	Handle grip R/CM PR.25	Griffhülse R/CM 25	Poignée R/CM 25	Rukojeť zásobníku trávy R/	1
2	532074202013	Dumping lever	Rohr	Levier de basculement	Vyklápěcí páka	1
3	947309203548	Hex screw M 5x12	Sechskantschraube M 5x12	Vis M 5x12	Šroub M 5x12	1
3.1	947311129515	Locking nut M 5	Mutter M 5	Ecrou M 5	Matice M 5	1
4	947309203555	Hex screw M 5x30	Sechskantschraube M 5x30	Vis hex M 5x30	Šroub M 5x30	6
4.1	947311212514	Flat washer 5.5 zinc.	Scheibe 5.5 zinc.	Rondelle 5.5 zinc.	Podložka 5.5 zinková	6
4.2	947311210501	Flat washer 5.3	Scheibe 5.3	Rondelle 5.3	Podložka 5.3	6
4.3	947311129515	Locking nut M 5	Mutter M 5	Ecrou M 5	Matice M 5	6
5	947532150135	Grass collector BAG 9-743	Fangsack 9-7432-202	Sac a herbe 9-7432-202	Vak na trávu 9-7432-202	1
6	947309203557	Hex screw M 5x25	Sechskantschraube M 5x25	Vis hex M 5x25	Šroub M 5x25	4
6.1	947311210501	Flat washer 5.3	Scheibe 5.3	Rondelle 5.3	Podložka 5.3	4
6.2	947311129515	Locking nut M 5	Mutter M 5	Ecrou M 5	Matice M 5	4
7	532974472293	Top frame assy	Gestellobertheil	Cadre superieur	Rám vrchní	1
8	532074422263	Right corner support	Stütze, rechts	Renfort droit	Výztuha pravá	1
9	532074422273	Left corner support	Stütze, links	Renfort gauche	Výztuha levá	1
10	532074262013	Connecting brace	Verstärkung	Tube	Spojovací trubka	1
11	947309203556	Hex screw M 5x35	Sechskantschraube M 5x35	Vis hex M 5x35	Šroub M 5x35	2
11.1	947311210501	Flat washer 5.3	Scheibe 5.3	Rondelle 5.3	Podložka 5.3	2
11.2	947311129515	Locking nut M 5	Mutter M 5	Ecrou M 5	Matice M 5	2
12	532974462013	Bottom frame assy	Bügel	Tube interieur	Trubka spodní	1
13	532074262023	Brace	Verstärkung	Tube	Vzpěra	2
14	947309203555	Hex screw M 5x30	Sechskantschraube M 5x30	Vis hex M 5x30	Šroub M 5x30	2
14.1	947311210501	Flat washer 5.3	Scheibe 5.3	Rondelle 5.3	Podložka 5.3	2
14.2	947311129515	Locking nut M 5	Mutter M 5	Ecrou M 5	Matice M 5	2
15	532974442013	Front frame assy	Rahmen vorne	Cadre AV	Trubka přední úpl.	1
16	947309203539	Hex screw M 5x16	Sechskantschraube M 5x16	Vis hex M 5x16	Šroub M 5x16	2
16.1	947311210501	Flat washer 5.3	Scheibe 5.3	Rondelle 5.3	Podložka 5.3	2
16.2	947311129515	Locking nut M 5	Mutter M 5	Ecrou M 5	Matice M 5	2
17	947309019514	Carriage bolt M 5x16	Schraube M 5x16	Vis M 5x16	Šroub M 5x16 zinkovaný	4
17.1	947311212514	Flat washer 5.5 zinc.	Scheibe 5.5 zinc.	Rondelle 5.5 zinc.	Podložka 5.5 zinková	4
17.2	947311129515	Locking nut M 5	Mutter M 5	Ecrou M 5	Matice M 5	4
18	947309203504	Hex screw M 8x20	Sechskantschraube M 8x20	Vis hex M 8x20	Šroub M 8x20	2
18.1	947311214502	Washer 8	Scheibe 8	Rondelle 8	Podložka 8	2
18.2	947311212508	Flat washer 9 zinc.	Scheibe 9 zinc	Rondelle 9 zinc	Podložka 9 zink.	2
19	532980202103	Lift handle	Griffstück	Poignée	Madlo úpl.	1
20	947321841053	Collector cover 0-7447-228	Deckel 0-7447-228	Couvercle 0-7447-228	Víko 0-7447-228	1
21	532097402153	Spring	Winkelblech	Resort	Pružina	1
22	947309251313	Screw M 5x12	Schraube M 5x12	Vis M 5x12	Šroub M 5x12	2
22.1	947311129515	Locking nut M 5	Mutter M 5	Ecrou M 5	Matice M 5	2



**HOOD PANEL
KAPOTTEPANEL
PANNEAU DE CAPOT
PANEL KAPOTY**

10

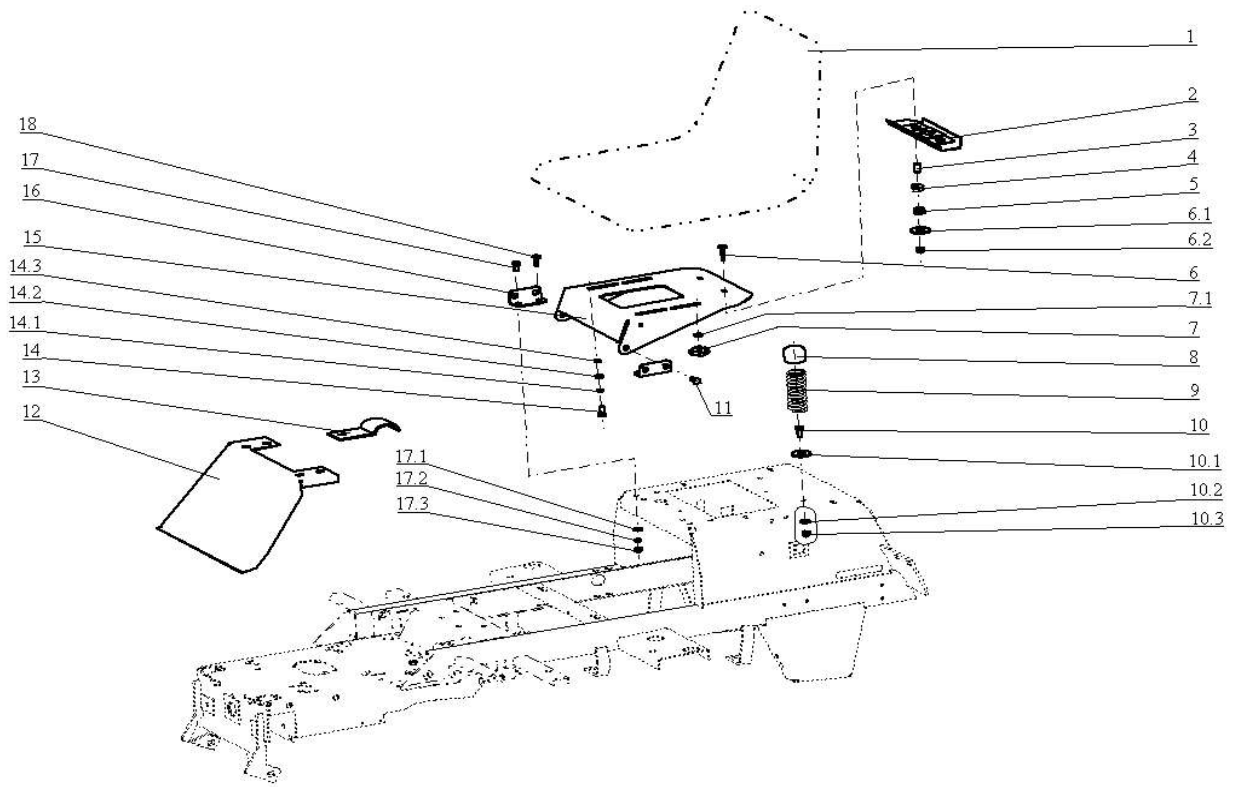
N.	CODE	DESCRIPT	BEZEICHNUNG	NOM DE LA PIÉCE	NÁZEV	Q.ty
1	532113413343	Fuel tank holder	Tankhalter	Support	Držák	1
2	532113403143	Holder	Halter	Support	Držák	1
3	947309203548	Hex screw M 5x12	Sechskantschraube M 5x12	Vis M 5x12	Šroub M 5x12	2
3.1	947311214507	Spring washer 5	Scheibe 5	Rondelle 5	Podložka 5	2
3.2	947311120506	Nut M 5	Sechskantmutter M 5	Ecrou M 5	Matice M 5	2
4	947315238005	Spring clip 0-9245-233	Federstecker 0-9245-233	Goupille elastique 0-9245-233	Pružná závlačka 0-9245-233	1
5	947273121027	Bushing 22x2	Tülle 22x2	Douille 22x2	Pryž. průchodka 22x2	1
6	532013424373	Brace	Konsole	Console	Vzpěra	1
7	947309203539	Hex screw M 5x16	Sechskantschraube M 5x16	Vis hex M 5x16	Šroub M 5x16	6
7.1	947311212514	Flat washer 5.5 zinc.	Scheibe 5.5 zinc.	Rondelle 5.5 zinc.	Podložka 5.5 zinková	4
7.2	947311210501	Flat washer 5.3	Scheibe 5.3	Rondelle 5.3	Podložka 5.3	2
7.3	947311129515	Locking nut M 5	Mutter M 5	Ecrou M 5	Matice M 5	6
8	947273121014	Bushing 9x2	Tülle 9x2	Douille 9x2	Pryž. průchodka 9x2	1
9	532980472093	Steering column	Sockel	Carter	Sloupek řízení	1
10	947309203517	Hex screw M 8x25	Sechskantschraube M 8x25	Vis M 8x25	Šroub M 8x25	4
10.1	947311214502	Washer 8	Scheibe 8	Rondelle 8	Podložka 8	4
10.2	947311212517	Washer 9 zinc.	Scheibe 9 zinc	Rondelle 9 zinc	Podložka 9 zink.	4
11	532096342073	Trim	Dichtung	Joint	Lemovka	2
12	947309251511	Screw M4x16	Schraube M4x16	Vis M4x16	Šroub M4x16	2
12.1	947311129514	Self locking nut M 4	Sichermutter M 4	Ecrou M 4	Matice M 4	2
13	532096342153	Trim	Dichtung	Joint	Lemovka	1
14	532096342053	Rubber grommet	Kantenschutz	Anneau caoutchouc	Lemovka	1
15	532938703463	Lower steering support	Lagerung kompl.	Palier compl.	Ložisko úplné	1
15.1	532938542073	Bearing	Lager	Palier	Ložisko	1
15.2	947323721002	Bushing 1920 KU	Büchse 1920 KU	Palier 1920 KU	Pouzdro 1920 KU	1
16	947309203501	Hex screw M 6x16	Sechskantschraube M 6x16	Vis M 6x16	Šroub M 6x16	2
16.1	947311212516	Flat washer 6.6 zinc.	Scheibe 6.6 zinc.	Rondelle 6.6 zinc	Podložka 6.6 zink	2
16.2	947311129513	Self locking nut M 6	Sichermutter M 6	Ecrou M 6	Matice M 6	2
17	532096342113	Trim	Dichtung	Joint	Lemovka panelu	1
18	947532150549	Dashpanel 0-8048-284	Armaturembrett 0-8048-284	Tableau 0-8048-284	Panel 0-8048-284	1
19	947321841082	Blank flange	Blindflansch	Capot	Záslepka BS 11/15	1
20	947321841059	St.wheel bushing 0-1652-2	Abdeckung 0-1652-224	Manchon 0-1652-224	Pouzdro volantu 0-1652-224	1
21	947309578503	Screw M 6x25 DIN 7991	Schraube M 6x25 DIN 7991	Vis M 6x25 DIN 7991	Šroub M 6x25 DIN799110.1	2
21.1	947311210502	Flat washer 6.4	Scheibe 6.4	Rondelle 6.4	Podložka 6.4	2
21.2	947311129513	Self locking nut M 6	Sichermutter M 6	Ecrou M 6	Matice M 6	2
22	947443821006	Steering wheel COBO	Lenkrad COBO	Volant COBO	Volant COBO 0032 0239	1
23	947315238031	Spring pin 6x45	Spannstift 6x45	Goupille 6x45	Pružný kolík 6x45	1



**HOOD
KAPOTTE
CAPOT
KAPOTÁŽ**

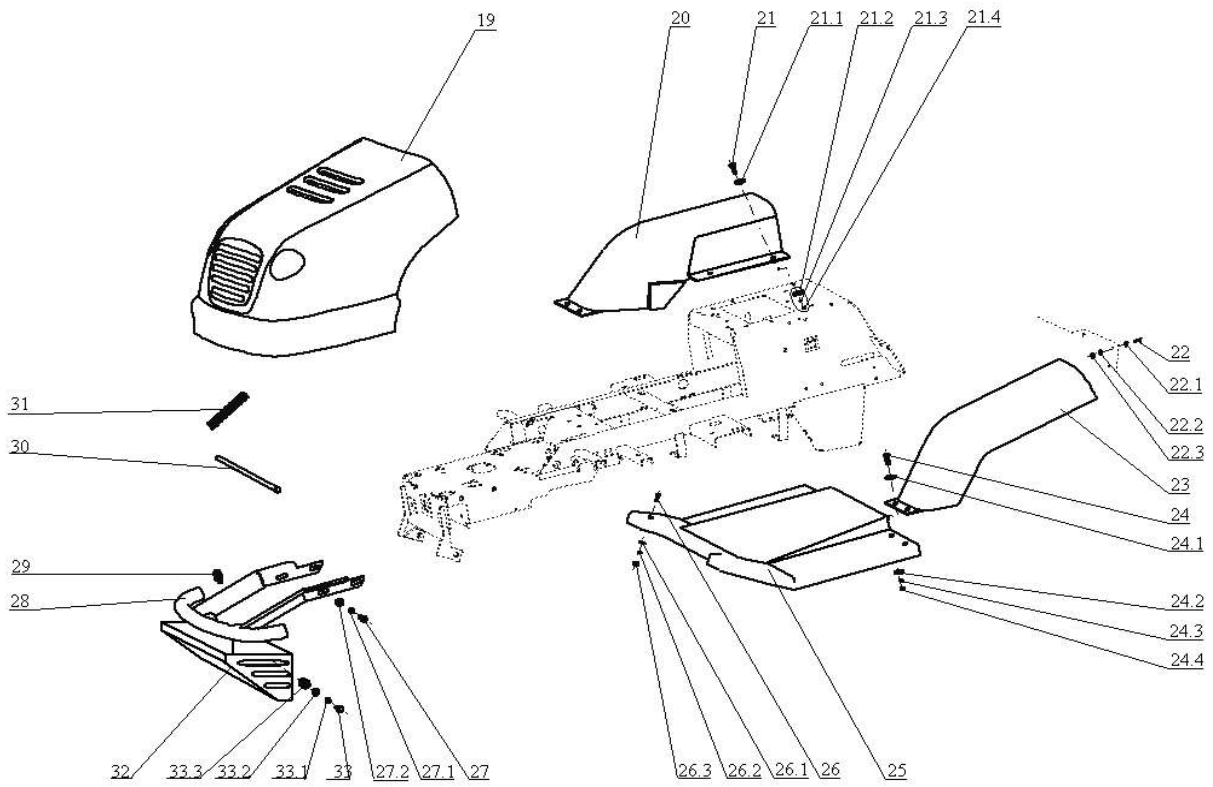
11

N.	CODE	DESCRIPT	BEZEICHNUNG	NOM DE LA PIÉCE	NÁZEV	Q.ty
1	947532150212	Seat SEAT - OTTO	Sitz SEAT - OTTO	Siege SEAT - OTTO	Sedačka SEAT typ OTTO	1
2	532983362153	Bracket	Winkel	Equerre	Nosník spínače úplný	1
3	947532150442	Spacer	Buchse	Entretoise	Rozpěrka	2
4	947315231194	Spring 0-9746-461	Druckfeder 0-9746-461	Ressort 0-9746-461	Pružina 0-9746-461	2
5	947722643019	Bushing 0-9421-424	Büchse 0-9421-424	Douille 0-9421-424	Pouzdro 0-9421-424	2
6	947309019519	Screw M 6x35 zinc	Sechskantschraube M 6x35	Vis hex M 6x35 zinc	Šroub M 6x35 zinc	2
6.1	947311212520	Washer 6	Scheibe 6	Rondelle 6	Podložka 6	2
6.2	947311129513	Self locking nut M 6	Sichermutter M 6	Ecrou M 6	Matice M 6	2
7	947532150213	Locknut M 8x18 black	Arehgriff M 8x18 schwarz	Ecrou de retenue M 8x18 r	Aret. matice M8x18 pr.40 ?	2
7.1	947311213503	Flat washer 8.4 zinc.	Scheibe 8.4 zinc	Rondelle 8.4 zinc	Podložka 8.4 zink.	2
8	947532150208	Cap 38 A/PVC black	Kappe 38 A/PVC schwarz	Couvercle 38 A/PVC noir	Krytka 38 A/PVC černá	2
9	947315231124	Seat spring 0-9746-434	Druckfeder 0-9746-434	Ressort siege 0-9746-434	Pružina 0-9746-434	2
10	947309203504	Hex screw M 8x20	Sechskantschraube M 8x20	Vis hex M 8x20	Šroub M 8x20	2
10.1	947311212517	Washer 9 zinc.	Scheibe 9 zinc	Rondelle 9 zinc	Podložka 9 zink.	2
10.2	947311210503	Falt washer 8.4	Scheibe 8.4	Rondelle 8.4	Podložka 8.4	2
10.3	947311129501	Self locking nut M 8	Sicherungsmutter M 8	Ecrou de blocage M 8	Samojistící matice M 8	2
11	947309599012	Screw 0-9016-427	Schraube 0-9016-427	Vis 0-9016-427	Šroub nosiče 0-9016-427	2
12	532018322413	Cover	Abdeckung	Cache	Kryt	1
13	532113413453	Clip	Klemme	Attache	Přichytka	1
14	947309203504	Hex screw M 8x20	Sechskantschraube M 8x20	Vis hex M 8x20	Šroub M 8x20	2
14.1	947311214502	Washer 8	Scheibe 8	Rondelle 8	Podložka 8	2
14.2	947311210503	Falt washer 8.4	Scheibe 8.4	Rondelle 8.4	Podložka 8.4	2
14.3	947311219002	Washer 8x12x2 BN 739	Scheibe 8x12x2 BN 739	Rondelle 8x12x2 BN 739	Podložka 8x12x2 BN 739	2
15	532018472433	Seat support	Sitzplatte	Plaque siege	Nosič sedačky	1
16	532113402403	Seat support bracket	Winkel	Support	Držák nosiče	2
17	947309203503	Hex screw M 8x16	Sechskantschraube M 8x16	Vis hex M 8x16	Šroub M 8x16	3
17.1	947311210503	Falt washer 8.4	Scheibe 8.4	Rondelle 8.4	Podložka 8.4	6
17.2	947311214502	Washer 8	Scheibe 8	Rondelle 8	Podložka 8	6
17.3	947311120502	Nut M 8	Sechskantmutter M 8	Ecrou M 8	Matice M 8	6
18	947309203504	Hex screw M 8x20	Sechskantschraube M 8x20	Vis hex M 8x20	Šroub M 8x20	2



**HOOD
KAPOTTE
CAPOT
KAPOTÁŽ**

N.	CODE	DESCRIPT	BEZEICHNUNG	NOM DE LA PIÉCE	NÁZEV	Q.ty
19	947321841050	Hood assy 9-1849-255	Motor Haube 9-1849-255	Capot 9-1849-255	Kapota 9-1849-255	1
20	947321841051	Fender R 0-1847-312	Kotflügel 0-1847-312	Aile D 0-1847-312	Blatník P 0-1847-312	1
21	947309578502	Carr. bolt M 5x20 DIN 7991	Schraube M 5x20 DIN 799	Boulon M 5x20 DIN 79911	Šroub M 5x20 DIN799110.9	4
21.1	947311219501	Washer 5 SN213912 BN12	Scheibe 5 SN213912 BN12	Rondelle 5 SN213912 BN1	Podložka 5 SN213912 BN	4
21.2	947311212514	Flat washer 5.5 zinc.	Scheibe 5.5 zinc.	Rondelle 5.5 zinc.	Podložka 5.5 zinková	4
21.3	947311214507	Spring washer 5	Scheibe 5	Rondelle 5	Podložka 5	4
21.4	947311120506	Nut M 5	Sechskantmutter M 5	Ecrou M 5	Maticice M 5	4
22	947309203518	Hex screw M 4x16	Sechskantschraube M 4x1	Vis hex M 4x16	Šroub M 4x16	6
22.1	947311210506	Flat washer 4.3	Scheibe 4.3	Rondelle 4.3	Podložka 4.3	6
22.2	947311212518	Flat washer 5.5 zinc.	Scheibe 5.5 zinc	Rondelle 5.5 zinc	Podložka 5.5 zink.	6
22.3	947311129514	Self locking nut M 4	Sichermutter M 4	Ecrou M 4	Maticice M 4	6
23	947532150665	Fender L 0-1847-389	Kotflügellinks 0-1847-389	Aile G 0-1847-389	Blatník L 0-1847-389	1
24	947309578502	Carr. bolt M 5x20 DIN 7991	Schraube M 5x20 DIN 799	Boulon M 5x20 DIN 79911	Šroub M 5x20 DIN799110.9	4
24.1	947311219501	Washer 5 SN213912 BN12	Scheibe 5 SN213912 BN12	Rondelle 5 SN213912 BN1	Podložka 5 SN213912 BN	4
24.2	947311212514	Flat washer 5.5 zinc.	Scheibe 5.5 zinc.	Rondelle 5.5 zinc.	Podložka 5.5 zinková	4
24.3	947311214507	Spring washer 5	Scheibe 5	Rondelle 5	Podložka 5	4
24.4	947311120506	Nut M 5	Sechskantmutter M 5	Ecrou M 5	Maticice M 5	4
25	947532150392	Body bottom	Trittbrett	Plancher	Podlaha	1
26	947309019501	Screw M 8x20	Schraube M 8x20	Vis M 8x20	Šroub M 8x20	6
26.1	947311210503	Falt washer 8.4	Scheibe 8.4	Rondelle 8.4	Podložka 8.4	6
26.2	947311214502	Washer 8	Scheibe 8	Rondelle 8	Podložka 8	6
26.3	947311120502	Nut M 8	Sechskantmutter M 8	Ecrou M 8	Maticice M 8	6
27	947309203516	Screw M 10x25	Sechskantschraube M 10x	Vis M 10x25	Šroub M 10x25	4
27.1	947311214503	Spring washer 10	Federscheibe 10	Rondelle 10	Podložka 10	4
27.2	947311212521	Flat washer 11 zinc	Scheibe 11 zinc	Rondelle 11 zinc	Podložka 11 zink	4
28	532918452053	Bumper	Stossstange	Pare-chocs	Nárazník	1
29	947321841067	Cap	Blindflansch	Béquin	Záslepka	2
30	532013102143	Locking rod	Sicherstange	Gaule	Pojistná tyč	1
31	947315231203	Spring 0-9746-472	Feder 0-9746-472	Resort 0-9746-472	Pružina 0-9746-472	1
32	532085427203	Cover	Deckel	Capuchon	Tepelný kryt	1
33	947309203501	Screw M6x16	Schraube M6x16	Vis M6x16	Šroub M6x16	4
33.1	947311210502	Washer 6,4	Scheibe 6,4	Rondelle 6,4	Podložka 6,4	4
33.2	947311214501	Washer 6	Scheibe 6	Rondelle 6	Podložka 6	4
33.3	947311120501	Nut M6	Mutter M6	Ecrou M6	Maticice M6	4



**ELECTRICAL
ELEKTRISCHE AUSRÜSTUNG
INSTALATION ELECTRIQUE
ELEKTRICKÁ INSTALACE**

12

N.	CODE	DESCRIPT	BEZEICHNUNG	NOM DE LA PIÉCE	NÁZEV	Q.ty
1	947346211006	Akumulator 12V-24H	Batterie 12V-24H	Accumulateur 12V-24H	Akumulátor 12V-24H suché	1
2	947309203502	Screw M 6x20	Schraube M 6x20	Vis M 6x20	Šroub M 6x20	2
2.1	947311210502	Flat washer 6.4	Scheibe 6.4	Rondelle 6.4	Podložka 6.4	2
2.2	947311129513	Self locking nut M 6	Sichermutter M 6	Ecrou M 6	Matice M 6	2
3	947532880041	Battery clamp	Sicherungsstange	Attache d'accumulateur	Přidržovač baterie	1
4	947232130001	Battery box 0-2765-201	Batteriewanne 0-2765-201	Coffre batterie 0-2765-201	Schránka na baterii 0-2765	1
5	947341271021	Battery cable - 9-8316-570	Minuskabel - 9-8316-570	Cable batteri - 9-8316-570	Vodič - 9-8316-570	1
8	947311210501	Flat washer 5.3	Scheibe 5.3	Rondelle 5.3	Podložka 5.3	1
9	947311129515	Locking nut M 5	Mutter M 5	Ecrou M 5	Matice M 5	1
10	532113402583	Holder	Halter	Support	Držák	1
11	947341271006	Electrical lead 9-8316-553	Kabelbaum 9-8316-553	Faisceau élect 9-8316-553	Vodič 9-8316-553	1
12	947309203504	Hex screw M 8x20	Sechskantschraube M 8x20	Vis hex M 8x20	Šroub M 8x20	1
12.1	947311214502	Washer 8	Scheibe 8	Rondelle 8	Podložka 8	1
12.2	947311210503	Falt washer 8.4	Scheibe 8.4	Rondelle 8.4	Podložka 8.4	1
13	947532150125	Holder 0-8345-206	Halter 0-8345-206	Support 0-8345-206	Držák 0-8345-206	1
14	947532150211	Clip WSBH-1-01	Klemme WSBH-1-01	Attache WSBH-1-01	Příchytka WSBH-1-01	1
15	947341271036	Wiring Harness 9-8316-57	Scheinwerferkabel 9-8316-57	Jeu d'ampoules 9-8316-57	Svazek žárovek 9-8316-57	1
16	947347224006	Light bulb 12V 10W K20	Glühlampe 12V/10W	Ampoule 12V/10W K20	Žárovka 12V 10W K20	2
17	947443953001	Lamp socket	Fassung	Manchon d'ampoule	Objímka žárovky	2
18	947341271052	Protective diode	Diode	Diode de protection	Ochranná dioda	1
19	947273121029	Bushing 22x4	Tülle 22x4	Douille 22x4	Pryž průchodka 22x4	1
20	947341271088	Main wiring harn. 9-3819-4	Kable für Magnet 9-8319-4	Faisceau de conducteurs	Svazek el. vodičů 9-8319-4	1
21	947273121036	Bushing 15x2	Tülle 15x2	Douille 15x2	Pryž. průchodka 15x2	1
22	947273121036	Bushing 15x2	Tülle 15x2	Douille 15x2	Pryž. průchodka 15x2	1
23	947341271004	Electrical lead 9-8316-550	Kabelbaum 9-8316-550	Faisceau élect 9-8316-550	Vodič 9-8316-550	1
23.5	947341271005	Electrical lead 9-8316-552	Kabelbaum 9-8316-552	Faisceau élect 9-8316-552	Vodič 9-8316-552	1
24	947321841071	Cable clips	Kabelclips	Agrafe de cable	Klips kabelový	2
25	947358113026	Microswitch MKO-10-01	Schalter MKO-10-01	Interrupteur MKO-10-01	Mikro.spín.MKO-10-01	1
25.1	947311210505	Flat washer B 13	Scheibe B 13	Rondelle B 13	Podložka B 13	1
26	947358113026	Microswitch MKO-10-01	Schalter MKO-10-01	Interrupteur MKO-10-01	Mikro.spín.MKO-10-01	1
26.1	947311210505	Flat washer B 13	Scheibe B 13	Rondelle B 13	Podložka B 13	2
27	947000532079	Seat switch DELTA 6440-0	Sitzschalter DELTA 6440-0	Contacteur siege DELTA 6	Sedadlový spínač DELTA 6	1
28	947443312021	Buzzer	Schnarre	Signalisation acoustique	Signálka zvuková PF 27A2	1
29	947000532033	Solenoid 12V CLUM 94 25	Spule 12V CLUM 94 255	Solénoide 12V CLUM 94 2	Solenoid 12V CLUM 94 25	1
30	947309203501	Hex screw M 6x16	Sechskantschraube M 6x16	Vis M 6x16	Šroub M 6x16	2
30.1	947311210502	Flat washer 6.4	Scheibe 6.4	Rondelle 6.4	Podložka 6.4	2
30.2	947311129513	Self locking nut M 6	Sichermutter M 6	Ecrou M 6	Matice M 6	2
31	947309203548	Hex screw M 5x12	Sechskantschraube M 5x12	Vis M 5x12	Šroub M 5x12	2
31.1	947311210501	Flat washer 5.3	Scheibe 5.3	Rondelle 5.3	Podložka 5.3	4
31.2	947311129515	Self locking nut M5	Sichermutter M5	Ecrou M5	Matice M5	2
32	947443861005	3 position key switch INDA	Schalter INDAK 3Y463A	Contact á clef INDAK 3Y46	Spín. skříňka INDAK 3Y46	1
32.1	532092207513	Flat washer	Scheibe	Rondelle	Podložka	1
33	947345329017	Switch 1932.3112	Schalter 1932.3112	Interrupteur lames 1932.31	Spínač 1932.3112	1
34	947000532039	Blade clutch switch G 671	Schalter Mahwerk G 671	Interrupteur lames G 671	Spínač jištěný G 671	1
35	947443811004	Relay	Relay	Relais	Relé	1
36	947309203548	Hex screw M 5x12	Sechskantschraube M 5x12	Vis M 5x12	Šroub M 5x12	1
36.1	947311210501	Washer 5,3	Scheibe 5,3	Rondelle 5,3	Podložka 5.3	2
36.2	947311129515	Nut M5	Mutter M5	Ecrou M5	Matice M5	1
38	947321841071	Cable clips	Kabelclips	Agrafe de cable	Klips kabelový	4
39	947532150055	Cap "KAPSTO" GPN 910-I	Kappe "KAPSTO" GPN 910	Capuchon "KAPSTO" GPN	Krytka "KAPSTO" GPN 910	1
40	947532150207	Clip RT 360-150	Klemme RT 360-150	Attache RT 360-150	Pouto RT 360 /L=150/	1
41	947311219498	Washer 12x18x1 DIN 988	Scheibe 12x18x1 DIN 988	Rondelle 12x18x1 DIN 988	Podložka 12x18x1 DIN 988	1
42	947273125006	Rubber boot	Mantel	Manchon caoutchouc	Krytka	2

43	532085427153 Cap	Schalterkappe	Capuchon	Kryt spínače	1
44	947273121035 Bushing 8x1	Tülle 8x1	Douille 8x1	Pryž průchodka 8x1	1
45	947311691001 Rivet 2,9x8	Niete 2,9x8	Rivet 2,9x8	Nýt 2.9x8 trhací AL/ST	1
46	532085427173 Cap	Schalterkappe	Capuchon	Krytka spínače	1
49	947532150211 Clip WSBH-1-01	Klemme WSBH-1-01	Attache WSBH-1-01	Přichytka WSBH-1-01	2
50	947532150211 Clip WSBH-1-01	Klemme WSBH-1-01	Attache WSBH-1-01	Přichytka WSBH-1-01	1
51	947532150207 Clip RT 360-150	Klemme RT 360-150	Attache RT 360-150	Pouto RT 360 /L=150/	4
52	947286134002 Flexible tube	Flexibler Schlauch	Flexible tube	Ohebná trubice	1

